



Appel d'Offres ouvert N° 2/2011

**Acquisition et mise en service des
équipements informatiques pour la
Marocaine des Jeux et des Sports**

REGLEMENT DE CONSULTATION

Date de remise des plis : 04/05/11 à 10 h

SOMMAIRE

ARTICLE 1 : OBJET DU REGLEMENT DE CONSULTATION

ARTICLE 2 : REPARTITION EN LOTS

ARTICLE 3 : CONTENU DU DOSSIER D'APPEL D'OFFRES

ARTICLE 4 : MODIFICATION DU CONTENU DU DOSSIER D'APPEL D'OFFRES

ARTICLE 5: RETRAIT DU DOSSIER D'APPEL D'OFFRES

article 6 : DEMANDE ET COMMUNICATION D' INFORMATIONS AUX CONCURRENTS

ARTICLE 7 : CONDITIONS REQUISES DES CONCURRENTS

ARTICLE 8 : Liste des pieces justifiant les capacités et qualités des concurrents

Article 9 : offre technique

ARTICLE 10 : Offre variante

article 11 : OFFRE financiere

ARTICLE 12 : PRESENTATION DES DOSSIERS DES OFFRES DES CONCURRENTS

ARTICLE 13 : DEPOT DES PLIS DES CONCURRENTS

ARTICLE 14 : DEPOT DES échantillons et/ou prospectus

ARTICLE 15 : RETRAIT DES PLIS

ARTICLE 16 : Ouverture et examen des offres et appreciation des capacites des soumissionnaires

ARTICLE 17 : CRITERES D'EVALUATION DES OFFRES TECHNIQUES

Article 18 : EXAMEN DES OFFRES FINANCIERES

ARTICLE 19 : DELAI DE VALIDITE DES OFFRES

ARTICLE 20: MONNAIE DE FORMULATION DES OFFRES

ARTICLE 21: LANGUE D'ETABLISSEMENT DES PIECES ET DES OFFRES

PARTIE I
REGLEMENT DE CONSULTATION

ARTICLE 1 : OBJET DE L'APPEL D'OFFRES

Le présent appel d'offres n° 02/2011 lancé en application des dispositions du règlement fixant les conditions et les formes de passation des marchés de La Marocaine Des Jeux et des Sports ainsi que certaines dispositions relatives à leur contrôle et à leur gestion a pour objet l'acquisition et la mise en service de matériels et logiciels informatiques pour la MDJS.

ARTICLE 2: REPARTITION EN LOTS

Le présent appel d'offres concerne un marché lancé en lot unique :

- Matériel informatique (serveurs, équipements de stockage et de sécurité)
- Logiciels informatiques
- Installation
- Formation

ARTICLE 3 : CONTENU DU DOSSIER D'APPEL D'OFFRES

Le dossier d'appel d'offres doit comprendre:

- a. Copie de l'avis d'appel d'offres ou de la circulaire selon le cas;
- b. Un exemplaire du cahier des prescriptions spéciales;
- c. Le modèle de l'acte d'engagement;
- d. Le modèle du bordereau des prix et du détail estimatif (*lorsqu'il s'agit d'un marché à prix unitaire*);
- e. Le modèle de la décomposition du montant global par poste avec indication ou non des quantités forfaitaires (*lorsqu'il s'agit d'un marché à prix global*);
- f. Le modèle du cadre du sous détail des prix, le cas échéant;
- g. Le modèle de déclaration sur l'honneur;
- h. Le présent règlement de consultation;

ARTICLE 4: MODIFICATION DU CONTENU DU DOSSIER D'APPEL D'OFFRES

Si des modifications sont introduites dans le dossier d'appel d'offres, elles seront communiquées à tous les concurrents ayant retiré ledit dossier et publié sur le portail des marchés de l'État.

Lorsque ces modifications nécessitent le report de la date d'ouverture des plis prévue pour la réunion de la commission d'appel d'offres, cette nouvelle séance doit intervenir par un avis modificatif dans un délai minimum de dix (10) jours à compter du lendemain de la date de la dernière publication de la modification sans que la date de ladite séance ne soit antérieure à celle initialement prévue.

ARTICLE 5: RETRAIT DU DOSSIER D'APPEL D'OFFRES

Le dossier d'appel d'offres est mis à la disposition des concurrents dans le bureau de la MDJS sise à 33, Boulevard RACHIDI CASABLANCA, dès la parution de l'avis d'appel d'offres au portail des marchés de l'Etat ou au premier journal et jusqu'à la date limite de remise des offres.

Le dossier d'appel d'offres est mis gratuitement à la disposition des concurrents.

Le dossier d'appel d'offres peut être téléchargé sur le portail des marchés de l'Etat (www.marchespublics.gov.ma) et sur le site www.mdjs.ma

Il peut également être envoyé par voie postale aux concurrents qui le demandent par écrit à leurs frais et à leurs risques et périls.

ARTICLE 6 : DEMANDE ET COMMUNICATION D'INFORMATIONS AUX CONCURRENTS

Les demandes d'informations ou renseignements formulées par les concurrents doivent être adressées dans un délai de sept (07) jours au moins avant la date prévue pour la séance d'ouverture des plis au bureau du maître d'ouvrage sis à sise à 33, Boulevard RACHIDI CASABLANCA

Tout éclaircissement ou renseignement fourni par le maître d'ouvrage à un concurrent sera communiqué aux autres concurrents le même jour et au moins trois (3) jours avant la date prévue pour la séance d'ouverture des plis et ce par lettre recommandée avec accusé de réception, par fax confirmé ou par voie électronique.

Les éclaircissements ou les renseignements seront également publiés sur le Portail des marchés de l'Etat.

ARTICLE 7: CONDITIONS REQUISES DES CONCURRENTS

1- Seules peuvent participer au présent appel d'offres les personnes physiques ou morales qui :

- Justifient des capacités juridiques, techniques et financières requises.
- Sont en situation fiscale régulière, pour avoir souscrit leurs déclarations et réglé les sommes exigibles ou, à défaut de règlement, constitué des garanties suffisantes auprès du comptable chargé du recouvrement.
- Sont affiliées à la CNSS et souscrivent régulièrement leurs déclarations de salaires auprès de cet organisme.

2- ne sont pas admises à participer au présent appel d'offres les personnes physiques ou morales qui sont :

- En liquidation judiciaire.
- En redressement judiciaire, sauf autorisation spéciale délivrée par l'autorité judiciaire compétente.
- Ayant fait l'objet d'une exclusion temporaire ou définitive prononcée dans les conditions fixées par l'article 24 ou 85 du décret n° 2-06-388 du 05 février 2007 sur les marchés de l'Etat.

ARTICLE 8 : LISTE DES PIECES JUSTIFIANT LES CAPACITES ET QUALITES DES CONCURRENTS

Chaque concurrent doit présenter un dossier administratif et un dossier technique.

1. **LE DOSSIER ADMINISTRATIF** doit comprendre :

- a. La déclaration sur l'honneur comprenant les indications et les engagements précisés à l'article 23 du décret n° 2-06-388 du 5 février 2007 relatif aux marchés de l'Etat.
- b. La ou les pièces justifiant les pouvoirs conférés à la personne agissant au nom du concurrent conformément à l'alinéa 2 du paragraphe A de l'article 23 du Décret n° 2-06-388 précité.

- c. L'attestation ou copie certifiée conforme délivrée depuis moins d'un an par l'administration compétente du lieu d'imposition certifiant que le concurrent est en situation fiscale régulière. Cette attestation doit mentionner l'activité au titre de laquelle le concurrent est imposé.
- d. L'attestation ou copie certifiée conforme délivrée depuis moins d'un an par la CNSS certifiant que le concurrent est en situation régulière envers cet organisme.
- e. Le récépissé du cautionnement provisoire ou l'attestation de la caution personnelle et solidaire tenant lieu, le cas échéant. En cas de groupement, le cautionnement provisoire sera constitué selon les modalités décrites au 5^{ème} paragraphe du C de l'article 83 du décret n° 2-06-388 du 05 Février 2007.
- f. Le certificat d'immatriculation au registre de commerce.

En cas de groupement joindre au dossier administratif une copie légalisée de la convention de la constitution du groupement accompagnée d'une note indiquant notamment l'objet de la convention, la nature du groupement, le mandataire, la durée de la convention, la répartition des prestations le cas échéant, conformément à l'article 83 du décret n° 2-06-388 précité.

Les organismes publics doivent fournir les attestations visées aux paragraphes **c**, **d** et **e** et le texte les habilitant à livrer les équipements objet du marché.

Les concurrents non installés au Maroc doivent fournir l'équivalent des attestations visées aux paragraphes **c**, **d** et **f** ci-dessus délivrées par les administrations ou les organismes compétents de leurs pays d'origine ou de provenance, et à défaut, une déclaration faite devant une autorité judiciaire ou administrative, un notaire ou un organisme professionnel qualifié lorsque de tels documents ne sont pas délivrés par leur pays d'origine ou de provenance.

2. LE DOSSIER TECHNIQUE doit comprendre:

- a. Une note indiquant les moyens humains et techniques du concurrent, le lieu, la date, la nature et l'importance des fournitures qu'il a réalisées ou auxquelles il a participé.
- b. Les attestations délivrées par les acheteurs publics ou privés avec indication de la nature, le montant, les délais et les dates de livraison desdites fournitures, l'appréciation, le nom et la qualité du signataire.

3. LE DOSSIER ADDITIF doit comprendre:

- a) La liste du personnel ainsi que leurs CV détaillés que le fournisseur s'engage à affecter pour la réalisation des installations.
- b) une attestation du chiffre d'affaires réalisé durant les trois dernières années ou depuis la création, délivrée par les services de la direction générale des impôts.
- c) Le plan de charge du fournisseur à la date de la remise de son offre.

ARTICLE 9 : OFFRE TECHNIQUE

Les concurrents doivent présenter une offre technique faisant ressortir leur capacité à réaliser les installations selon une procédure technique avantageuse. A cet effet, ils doivent fournir les documents suivants :

1. Liste du matériel à affecter à la réalisation des installations :

Le candidat doit préciser la liste du matériel qu'il compte utiliser pour la réalisation des installations objet du présent appel d'offres.

2. Liste de l'équipe d'encadrement à affecter à la réalisation des installations :

Le candidat doit préciser l'équipe d'encadrement qui sera affectée à la réalisation des installations.

Cette équipe sera évaluée en fonction de la qualification de ses membres et particulièrement de leurs expériences dans la réalisation des installations similaires.

Le candidat doit joindre les CV des membres de l'équipe d'encadrement dûment signés par le chef de l'entreprise et par les intéressés.

3. Le programme détaillé de la réalisation des installations :

Le programme de la réalisation des fournitures et installations doit être suffisamment détaillé pour informer le maître d'ouvrage des dispositions que compte prendre le fournisseur pour réaliser lesdites fournitures et installations dans les délais prescrits.

Ledit programme doit être signé par la personne habilitée représentant le concurrent.

Article 11 : OFFRE FINANCIERE

Chaque concurrent doit présenter une offre financière comprenant :

- L'acte d'engagement ;
- Le bordereau des prix et détail estimatif ;
- Le sous détail des prix, le cas échéant ;
- La décomposition du montant global, le cas échéant

Le montant de l'acte d'engagement ainsi que les prix unitaires du bordereau des prix et du détail estimatif doivent être indiqués en chiffres et en lettres.

En cas de discordance entre le montant en chiffres et celui en lettres c'est le montant indiqué en lettres qui fait foi.

ARTICLE 12 : PRESENTATION DES DOSSIERS DES OFFRES DES CONCURRENTS

Le dossier présenté par chaque concurrent est mis dans un pli cacheté portant:

- Le nom et l'adresse du concurrent ;
- Le numéro de l'avis d'appel d'offres ;
- L'objet du marché et l'indication du lot concerné, le cas échéant ;
- La date et l'heure de la séance publique d'ouverture des plis ;
- L'avertissement que « les plis ne doivent être ouverts que par le Président de la commission d'appel d'offre lors de la séance d'examen des offres ».

Ce pli contient trois enveloppes comprenant :

- a. **La première enveloppe:** outre le CPS signé et paraphé, le dossier administratif, le dossier technique et le dossier additif le cas échéant. Cette enveloppe doit être cachetée et porter de façon apparente, outre

les indications portées sur le pli, la mention « dossiers administratif et technique ».

b. **La deuxième enveloppe**: l'offre financière du soumissionnaire. Cette enveloppe doit être cachetée et porte de façon apparente, outre les indications portées sur le pli, la mention « offre financière ».

c. **la troisième enveloppe** : contient l'offre technique du soumissionnaire. Elle doit être cachetée et porter de façon apparente, outre les indications portées sur le pli, la mention « offre technique ».

ARTICLE 13 : DEPOT DES PLIS DES CONCURRENTS

Les plis sont au choix des concurrents, soit :

- déposés contre récépissé dans le bureau du maître d'ouvrage indiqué dans l'avis d'appel d'offres,
- envoyés par courrier recommandé avec accusé de réception au bureau précité.
- remis, séance tenante au président de la commission d'appel d'offres au début de la séance , et avant l'ouverture des plis .

Le délai pour la réception des plis expire à la date et heure fixées par l'avis d'appel d'offres pour la séance d'ouverture des plis. Les plis déposés ou reçus postérieurement au jour et à l'heure fixés ne sont pas admis.

A leur réception, les plis sont enregistrés par le maître d'ouvrage dans leur ordre d'arrivée sur un registre spécial. Le numéro d'enregistrement ainsi que la date et l'heure d'arrivée sont portés sur le pli remis.

ARTICLE 14 : RETRAIT DES PLIS

Tout pli déposé ou reçu peut être retiré antérieurement au jour et à l'heure fixée pour l'ouverture des plis. Le retrait du pli fait l'objet d'une demande écrite et signée par le concurrent ou son représentant dûment habilité. La date et l'heure du retrait sont enregistrées par le maître d'ouvrage dans le registre spécial tenu à cet effet.

Les concurrents ayant retiré leurs plis peuvent présenter de nouveaux plis dans les mêmes conditions fixées à l'article 30 du décret n° 2-06-388 sur les marchés de l'Etat.

ARTICLE 15: OUVERTURE ET EXAMEN DES OFFRES ET APPRECIATION DES CAPACITES DES SOUMISSIONNAIRES

L'ouverture et l'examen des offres et l'appréciation des capacités des soumissionnaires s'effectuent conformément aux dispositions prévues aux articles 35, 36 ,37 et 38 du décret n° 2.06.388.

ARTICLE 16 : CRITERES D'EVALUATION DES OFFRES TECHNIQUES

L'examen des offres techniques concerne les seuls candidats admis à l'issue de l'examen des dossiers administratif et technique, et ce conformément à l'article 16 ci-dessus.

La commission procède, à huis clos, à l'évaluation des offres techniques sur la base des critères ci-après:

- Profil du soumissionnaire : 10 points
- Profil des intervenants : 30 points
- Conformité des équipements : 30 points
- Qualité du plan de travail et des méthodes proposées: 30 points

Les critères ci-dessus sont assortis de la grille de notation suivante :

Critères d'appréciation	Indicateurs de mesure	Note d'évaluation	Formulaires fournis à l'appui de ces qualifications
Profil du soumissionnaire	similaires Références s	10 /100	Attestation de référence
Profil des intervenants	Expériences similaires	30/100	CV des intervenants
Conformité des équipements.	Caractéristiques techniques	30/100	Offre technique, catalogues
Qualité du plan de travail et des méthodes proposées	,planning ,Méthodologie livrables ,démarches	30/100	livrables ,planning démarche
Total (note NT) =		100/100.	

Les concurrents ayant la note NT inférieure à 70 sur cent sont éliminés.

ARTICLE 17 : EXAMEN DES OFFRES FINANCIERES

L'examen des offres financières concerne les seuls candidats ayant obtenu des notes supérieures ou égales à la note éliminatoire attribuée à l'issue de l'examen de leur offre technique prévu à l'article 16 ci-dessus.

Les offres financières des concurrents sont évaluées et une note financière (NF) sera attribuée à chaque offre en fonction de la formule ci-après :

La note technico-financière (**NTF**) de chaque concurrent sera calculée en faisant la somme de la note technique (**NT**) et de la note financière (**NF**) pondérées respectivement selon les coefficients de 30 % pour l'offre financière et de 70 % pour l'offre technique.

NOTE technico-financière (NTF) = 70 % * Note technique (NT) + 30 % * Note financière (NF)

Le soumissionnaire ayant obtenu la note technico-financière (**NTF**) la plus élevée sera déclaré attributaire du marché. Cette offre est considérée comme l'offre économiquement la plus avantageuse.

ARTICLE 19: DELAI DE VALIDITE DES OFFRES

Les soumissionnaires restent engagés par leurs offres pendant un délai de soixante (60) jours à compter de la date d'ouverture des plis.

Si dans ce délai le choix de l'attributaire n'est pas arrêté, le maître d'ouvrage pourra demander aux soumissionnaires par lettre recommandée avec accusé de réception de prolonger la validité de leurs offres. Seuls les soumissionnaires qui auront donné leur accord par lettre recommandée avec accusé de réception adressée au maître d'ouvrage resteront engagés pendant le nouveau délai.

ARTICLE 20: MONNAIE DE FORMULATION DES OFFRES

le dirham est la monnaie dans la quelle doivent être exprimés les prix des offres présentées par les soumissionnaires.

Lorsque le concurrent n'est pas installé au Maroc, son offre doit être exprimée en monnaie étrangère convertible. Dans ce cas, pour être évaluées et comparées, les montants des offres exprimées en monnaie étrangère doivent être convertis en dirham. Cette conversion doit s'effectuer sur la base du cours vendeur du dirham en vigueur le premier jour ouvrable de la semaine précédant celle du jour d'ouverture des plis donné par Bank Al-Maghreb.

ARTICLE 21 : LANGUE D'ETABLISSEMENT DES PIECES DES OFFRES

Les pièces des offres présentées par les concurrents doivent être établies en langues arabe ou française.

Fait àle

SIGNE PAR : (Ordonnateur)

ANNEXE 1 : ACTE D'ENGAGEMENT

A - Partie réservée à l'Administration

Appel d'offres ouvert International sur offres des prix n° 02/ 2011.

Date d'ouverture des plis du 04/05/11 à 10 Heures.

Objet du marché : Réalisation de la cartographie des risques de la Marocaine des Jeux et des Sports.

Passé en application de l'alinéa 2, § 2 de l'article 19 et l'alinéa 3, § 3 de l'article 20 du règlement relatif aux conditions et formes de passation des marchés de la Marocaine des Jeux et des Sports ainsi que certaines dispositions relatives à leur contrôle et à leur gestion.

B – Partie réservée au candidat

a) Pour les personnes physiques

Je (1), soussigné :.....(Prénom, nom et qualité)

Agissant en mon nom personnel et pour mon propre compte,

Adresse du domicile élu :.....

Affilié à la CNSS sous le n° :.....(2)

Inscrit au registre du commerce de(localité) sous le n°(2)

N° de patente(2)

b) Pour les personnes morales

Je (1), soussigné.....(prénom, nom et qualité au sein de l'entreprise agissant au nom et pour le compte de(raison sociale et forme juridique de la société)

Au capital de :

Adresse du siège sociale de la société.....

Adresse du domicile élu

Affilié à la CNSS sous le n° :.....(2)

Inscrite au registre du commerce(localité) sous le n°(2)

N° de patente(2)

En vertu des pouvoirs qui me sont conférés :

Après avoir pris connaissance du dossier d'appel d'offres concernant les prestations précisées en objet de la partie A ci-dessus ;

Après avoir apprécié à mon point de vue et sous ma responsabilité la nature et les difficultés que comportent ces prestations :

1) remets, revêtu (s) de ma signature (un bordereau de prix et un détail estimatif ou la décomposition du montant global) établi (s) conformément aux modèles figurant au dossier d'appel d'offres ;

2) m'engager à exécuter lesdites prestations conformément au cahier des prescriptions spéciales et moyennant les prix que j'ai établi moi-même, lesquels font ressortir :

- Montant hors TVA : (en lettres et en chiffres)

- Montant de la TVA (taux en %).....(en lettres et en chiffres)

- Montant TVA comprise.....(en lettres et en chiffre)

L'organisme se libérera des sommes dues par lui en faisant donner crédit au compte(à la trésorerie général, bancaire, ou postal) ouvert à mon nom (ou au nom de la société) à(localité), sous le numéro.....

Fait àle

(signature et cachet du candidat)

(1) lorsqu'il s'agit d'un groupement, ses membres doivent :

- a) mettre " Nous soussigné nous obligeons conjointement – solidairement (choisir la mention adéquate et ajouter au reste de l'acte d'engagement les rectifications grammaticales correspondantes) ;
- b) ajouter l'alinéa suivant " désignons.....(prénoms, noms et qualité) en tant que mandataire du programme "

(2) ces mentions ne concernent pas les administrations publiques, les personnes morales de droit public autre que l'état et les candidats non installés au Maroc.

(3) En cas d'appels d'offres au rabais, cet alinéa doit être remplacé par ce qui suit :

« M'engage à exécuter les dites prestations conformément au cahier des prescriptions spéciales, moyennant un rabais (ou une majoration) de(.....) (en lettres et en chiffres), sur le bordereau des prix-détail estimatif ».

(4) En cas de concours, les alinéa a) et b) doivent être remplacé par ce qui suit :

« M'engage, si le projet, présenté par.....(moi ou notre société) pour l'exécution des prestations précisées en objet du A ci-dessus et joint au présent acte d'engagement , est choisi par la maître d'ouvrage, à exécuter les dites prestations conformément aux conditions des pièces produites par(moi ou notre société) , en exécution du programme du concours et moyennant les prix établis par moi-même dans le bordereau des prix-détail estimatif – ou décomposition du montant global) que j'ai dressé,

après avoir apprécié à mon point de vue et sous ma responsabilité la nature et la difficulté des prestations à exécuter , dont j'ai arrêté :

- Montant hors TVA : (en lettres et en chiffres)

- montant de la TVA (taux en %).....(en lettres et en chiffres)

-montant TVA comprise.....(en lettres et en chiffres)

« Je m'engage à terminer les prestations dans un délai de

« Je m'engage, si l'une des primes prévues dans le programme du concours est attribué à mon projet, à me conformer aux stipulations du dit programme relatives aux droits que se réserve la maître d'ouvrage sur les projets primés (cet alinéa est à supprimer si le maître d'ouvrage ne se réserve aucun droit sur les projets primés) ».

ANNEXE 2 : MODELE DE DECLARATION SUR L'HONNEUR

Je, soussigné.....(prénom, nom et qualité au sein de l'entreprise)
agissant au nom et pour le compte de(raison sociale et forme juridique de la société) au
capital de :
Adresse du siège sociale de la société.....
Adresse du domicile élu
Affilié à la CNSS sous le n° :.....(1)
Inscrite au registre du commerce(localité) sous le n°(1)
N° de patente(1)
N° de compte bancaireBanque.....Agence.....

Déclare sur l'honneur :

- 1- M'engager à couvrir, dans les limites fixées dans le cahier des charges, par une police d'assurance, les risques découlant de mon activité professionnelle ;
- 2- Que je remplie les conditions prévues à l'article 25 du règlement relatif aux conditions et formes de passation des marchés pour la Marocaine des Jeux et des Sports ;
- 3- M'engager, si j'envisage de recourir à la sous-traitance, que celle-ci ne peut porter sur la totalité du marché ; et m'assurer que les sous-traitants remplissent également les conditions prévues par l'article 25.

Je certifie l'exactitude des renseignements contenus dans la présente déclaration sur l'honneur.

Je reconnais avoir pris connaissance des sanctions prévues par l'article 27 du règlement précité, relatives à l'inexactitude de la déclaration sur l'honneur.

Fait àle
Signature et cachet du candidat (2)

(1) : Ces mentions ne concernent pas les candidats non installés au Maroc

(2) : En cas de groupement, chacun des membres doit présenter sa propre déclaration sur l'honneur.

SOMMAIRE

PREAMBULE DU CAHIER DES PRESCRIPTIONS SPECIALES

CHAPITRE PREMIER : CLAUSES ADMINISTRATIVES ET FINANCIERES

ARTICLE 1: OBJET DU MARCHE

ARTICLE 2: CONSISTANCE DES FOURNITURES

ARTICLE 3 : DOCUMENTS CONSTITUTIFS DU MARCHE

ARTICLE 4 : REFERENCE AUX TEXTES GENEREAUX ET SPECIAUX APPLICABLES AU MARCHE

ARTICLE 5 : VALIDITE ET DATE DE NOTIFICATION DE L'APPROBATION DU MARCHE

ARTICLE 6 : PIECES MISES A LA DISPOSITION DU FOURNISSEUR

ARTICLE 7: ELECTION DU DOMICILE DU FOURNISSEUR

ARTICLE 8: NANTISSEMENT

ARTICLE 9: SOUS-TRAITANCE

ARTICLE 10 : DELAI DE LVRAISON OU DATE D'ACHEVEMENT

ARTICLE 11 : NATURE DES PRIX

ARTICLE 12: CARACTERE DES PRIX

ARTICLE 13 : CAUTIONNEMENT PROVISoire ET CAUTIONNEMENT DEFINITIF

ARTICLE 14: RETENUE DE GARANTIE

ARTICLE 15 : ASSURANCES - RESPONSABILITE

ARTICLE 16 : PROPRIETE INDUSTRIELLE, COMMERCIALE OU INTELLECTUELLE

ARTICLE 17: DELAI DE GARANTIE

ARTICLE 18 : MODALITES ET CONDITIONS DE LIVRAISON

ARTICLE 19 : MODALITES DE REGLEMENT

ARTICLE 20 : RECEPTIONS PROVISoire ET DEFINITIVE

ARTICLE 21 : PENALITES POUR RETARD

ARTICLE 22: RETENUE A LA SOURCE APPLICABLE AUX TITULAIRES ETRANGERS NON RESIDENTS AU
MAROC

ARTICLE 23: DROITS DE TIMBRE ET D'ENREGISTREMENT

ARTICLE 24 : LUTTE CONTRE LA FRAUDE ET LA CORRUPTION

ARTICLE 25 : CAS DE FORCE MAJEURE

ARTICLE 26: RESILIATION DU MARCHE

ARTICLE 27: REGLEMENT DES DIFFERENDS ET LITIGES

CHAPITRE II : CAHIER DES PRESCRIPTIONS TECHNIQUES ET BORDEREAU DES PRIX-DETAIL ESTIMATIF

Marché passé par ... (mode de passation)..... en application de l'alinéa paragraphe.... de l'article..... du décret n°2-06-388 du 05 février 2007 fixant les conditions et les formes de passation des marchés de l'Etat ainsi que certaines règles relatives à leur gestion et à leur contrôle

ENTRE

Le(maître d'ouvrage), représenté par Monsieur.....(nom et qualité).

D'UNE PART

ET

Cas d'une personne morale

Mqualité
Agissant au nom et pour le compte de.....(Raison sociale et forme juridique)
en vertu des pouvoirs qui lui sont conférés.
Au capital social Patente n°
Registre de commerce de Sous le n°
Affilié à la CNSS sous n°
Faisant élection de domicile au
.....
Compte bancaire RIB (24 positions).....
Ouvert auprès de.....
Désigné ci-après par le terme « FOURNISSEUR »

D'AUTRE PART

IL A ETE ARRETE ET CONVENU CE QUI SUIT

cas d'un groupement

Dans ce cas, il y a lieu de rappeler les références de la convention constitutive du groupement (article 83 du décret du 5 février 2007 relatif aux marchés de l'Etat) la nature du groupement, l'identité et les références de chacun des membres du groupement.

Les membres du groupement constitué aux termes de la convention(les références de la convention) soussigné :

- Membre 1 :

Mqualité
Agissant au nom et pour le compte de.....en vertu des pouvoirs qui lui sont conférés.
Au capital social Patente n°
Registre de commerce de Sous le n°
Affilié à la CNSS sous n°
Faisant élection de domicile au

.....
Compte bancaire RIB (24 positions).....
ouvert auprès de.....

- **Membre 2 :**

(Servir les renseignements le concernant)

-

- **Membre n :**

-

-

Nous nous obligeons (*conjointement ou solidairement, selon la nature du groupement*) ayant M..... (*prénom, nom et qualité*) en tant que mandataire du groupement et coordonnateur de la réalisation des **fournitures**, ayant un compte bancaire commun RIB (24 positions).....

ouvert auprès
de.....

Désigné ci-après par le terme « **FOURNISSEUR** »

D'AUTRE PART

IL A ETE ARRETE ET CONVENU CE QUI SUIT

ARTICLE 1: OBJET DU MARCHÉ

Le présent marché a pour objet la livraison, et l'installation des équipements informatiques à la MDJS.

ARTICLE 2: CONSISTANCE DES FOURNITURES

Les fournitures sont livrées au titre du présent marché en lot unique consistant en ce qui suit :

- Matériel informatique (serveurs, équipements de stockage et de sécurité)
- Logiciels informatiques
- Installation
- Formation

ARTICLE 3 : DOCUMENTS CONSTITUTIFS DU MARCHÉ

Les documents constitutifs du marché sont ceux énumérés ci-après :

1. L'acte d'engagement ;
2. Le présent cahier des prescriptions spéciales ;
3. Le bordereau des prix - détail estimatif (*lorsque le marché est à prix unitaires*) ;
4. Le détail estimatif (*lorsque le marché est à prix unitaires*) ;
5. La décomposition du montant global (*pour les marchés à prix global*);
6. Le sous détail des prix lorsqu'il est prévu par le marché;
7. Le cahier des prescriptions communes (*lorsque le CPC se rapportant à l'objet du marché existe*);
8. Le cahier des clauses administratives générales applicable aux marchés de travaux.

En cas de contradiction ou de différence entre les documents constitutifs du marché, ceux-ci prévalent dans l'ordre où ils sont énumérés ci-dessus.

ARTICLE 4 : REFERENCE AUX TEXTES GENEREAUX ET SPECIAUX APPLICABLES AU MARCHÉ

Les parties contractantes du marché sont soumises aux dispositions des textes suivants:

- Dahir du 28 Août 1948 relatif au nantissement, tel qu'il a été modifié et complété;
- Dahir n°1-56-211 du 11 décembre 1956 relatif aux garanties pécuniaires des soumissionnaires et adjudicataires de marchés publics.
- Dahir n°1-00-91 du 15 février 2000 portant promulgation de la loi n°17-97 sur la protection de la propriété intellectuelle.
- Décret n° 2-99-1087 du 29 moharrem 1421 (4 mai 2000) approuvant le cahier des clauses administratives générales applicables aux marchés de travaux exécutés pour le compte de l'Etat.
- Décret n° 2.06.388 du 16 moharrem 1428 (5 février 2007) fixant les conditions et les formes de passation des marchés de l'Etat ainsi que certaines règles relatives à leur gestion et à leur contrôle.
- Décret royal n° 330-66 du 10 moharrem 1387 (21 avril 1967) portant règlement général de comptabilité publique tel qu'il a été modifié et complété ;

- Décret 2-07-1235 du 05 kaada 1429 (04 novembre 2008) relatif au contrôle des dépenses de l'Etat;
 - Décret n° 2-03-703 du 18 ramadan 1424 (13 novembre 2003) relatif aux délais de paiement et aux intérêts moratoires en matière de marchés de l'Etat.
 - Circulaire n° 72/CAB du 26 novembre 1992 d'application du Dahir n°1-56-211 du 11 décembre 1956 relatif aux garanties pécuniaires des soumissionnaires et adjudicataires de marchés publics.
 - Tous les textes réglementaires ayant trait aux marchés de l'Etat rendus applicables à la date de signature du marché.
4. Le fournisseur devra se procurer ces documents s'il ne les possède pas et ne pourra en aucun cas exciper de l'ignorance de ceux-ci et se dérober aux obligations qui y sont contenues

ARTICLE 5 : VALIDITE ET DATE DE NOTIFICATION DE L'APPROBATION DU MARCHÉ

Le présent marché ne sera valable et définitif qu'après son approbation par l'autorité compétente.
L'approbation du marché doit intervenir avant tout commencement de livraison des fournitures.

ARTICLE 6 : PIÈCES MISES A LA DISPOSITION DU FOURNISSEUR

Aussitôt après la notification de l'approbation du marché, le maître d'ouvrage remet gratuitement au fournisseur, contre décharge, les documents constitutifs du marché en l'occurrence les pièces expressément désignées à l'article 3 du présent CPS à l'exception du cahier des prescriptions communes applicable et du cahier des clauses administratives générales.

Le maître d'ouvrage ne peut délivrer ces documents qu'après constitution du cautionnement définitif, le cas échéant.

ARTICLE 7 : ELECTION DU DOMICILE DU FOURNISSEUR

Toutes les correspondances relatives au présent marché sont valablement adressées au domicile du fournisseur sis au

En cas de changement de domicile, le fournisseur est tenu d'en aviser le maître d'ouvrage dans un délai de 15 jours suivant ce changement.

ARTICLE 8 : NANTISSEMENT

Dans l'éventualité d'une affectation en nantissement, il sera fait application des dispositions du dahir du 28 Août 1948 relatif au nantissement des marchés publics, étant précisé que :

1°) la liquidation des sommes dues par l'administration.....(*nom de l'administration*), maître d'ouvrage, en exécution du présent marché sera opérée par les soins de (*service liquidateur*) ;

2°) le fonctionnaire, chargé de fournir au titulaire du marché ainsi qu'au bénéficiaire des nantissements ou subrogations les renseignements et états prévus à l'article 7 du dahir du 28 août 1948, est M.....qualité

3°) les paiements prévus au présent marché seront effectués par.....
(*désignation du comptable chargé du paiement*), seul qualifié pour recevoir les significations des créanciers du titulaire du présent marché.

Le maître d'ouvrage délivre sans frais, au fournisseur, sur sa demande et contre récépissé, un exemplaire spécial du marché portant la mention " exemplaire unique" et destiné à former titre conformément aux dispositions du dahir du 28 août 1948 relatif au nantissement des marchés publics.

Les frais de timbre et d'enregistrement de l'original du présent CPS ainsi que de « l'exemplaire unique » remis au fournisseur sont à la charge de ce dernier.

ARTICLE 9 : SOUS-TRAITANCE

Si le fournisseur envisage de sous-traiter une partie du marché, il doit requérir l'accord préalable du maître d'ouvrage auquel il est notifié la nature des fournitures à sous-traiter, la raison ou la dénomination sociale, l'adresse et l'identité des sous-traitants et une copie conforme du contrat de la sous-traitance.

La sous-traitance ne peut en aucun cas dépasser cinquante pour cent (50%) du montant du marché. Les fournitures énumérées ci-après ne peuvent faire l'objet de sous-traitance :

-..... ;
-
..... ;

Les sous-traitants doivent satisfaire aux conditions requises des concurrents à l'article 22 du décret du 5 février 2007 relatif aux marchés de l'Etat.

ARTICLE 10 : DELAI DE LIVRAISON OU DATE D'ACHEVEMENT

Le fournisseur devra livrer et installer les équipements désignés en objet dans un délai de DEUX MOIS. ou Le fournisseur devra achever la livraison des fournitures désignées en objet à la date de (jour)/.....(mois)/.....(année).

Le délai de livraison court à partir de la date prévue par l'ordre de service prescrivant le commencement de la livraison des équipements. Cet ordre de service doit intervenir avant le.....

Ce délai s'applique à l'achèvement de la livraison et de l'installation de la totalité des équipements incombant au titulaire.

ARTICLE 11 : NATURE DES PRIX

Le présent marché est à prix unitaires.

Les sommes dues au titulaire du marché sont calculées par application des prix unitaires portés au bordereau des prix ou bordereau des prix-détail estimatif, le cas

échéant, joint au présent cahier des prescriptions spéciales, aux quantités réellement exécutées conformément au marché.

Les prix du marché sont réputés comprendre toutes les dépenses résultant de la livraison des fournitures y compris tous les droits, impôts, taxes, frais généraux, faux frais et assurer au fournisseur une marge pour bénéfice et risques et d'une façon générale toutes les dépenses qui sont la conséquence nécessaire et directe de la livraison des fournitures.

ARTICLE 12 : CARACTERE DES PRIX

Le présent marché est passé à prix fermes. Toutefois, si le taux de la taxe sur la valeur ajoutée est modifié postérieurement à la date limite de remise des offres, le maître d'ouvrage répercute cette modification sur le prix du règlement.

ARTICLE 13 : CAUTIONNEMENT PROVISOIRE ET CAUTIONNEMENT DEFINITIF

Le montant du cautionnement provisoire est fixé à treize mille (13.000) dirhams.

Le montant du cautionnement définitif est fixé à trois pour cent (3 %) du montant initial du marché.

Le montant du cautionnement provisoire fixé ci-dessus reste acquis à l'Etat dans le cas où le fournisseur ne réalise pas son cautionnement définitif dans un délai de 30 jours suivant la date de la notification de l'approbation du présent marché ou dans les cas prévus par l'article 39 du décret du 5 février 2007 relatif aux marchés de l'Etat.

Le cautionnement définitif sera restitué ou la caution qui le remplace est libérée à la suite d'une mainlevée délivrée par le maître d'ouvrage dans un délai maximum de trois mois suivant la date de la réception définitive des fournitures.

ARTICLE 14: RETENUE DE GARANTIE

Une retenue de garantie sera prélevée sur les acomptes. Elle est égale à dix pour cent (10 %) du montant de chaque acompte.

Elle cessera de croître lorsqu'elle atteindra sept pour cent (7%) du montant initial du marché augmenté le cas échéant, du montant des avenants.

La retenue de garantie peut être remplacée, à la demande du fournisseur, par une caution personnelle et solidaire constituée dans les conditions prévues par la réglementation en vigueur.

La retenue de garantie est restituée ou la caution qui la remplace est libérée à la suite d'une mainlevée délivrée par le maître d'ouvrage dans un délai maximum de trois mois suivant la date de la réception définitive des fournitures.

ARTICLE 15: ASSURANCES - RESPONSABILITE

Le fournisseur doit adresser au maître d'ouvrage, avant tout commencement de réalisation des fournitures, les copies des polices d'assurance qu'il doit souscrire et qui doivent couvrir tous les risques inhérents à la réalisation du marché.

ARTICLE 16 : PROPRIETE INDUSTRIELLE, COMMERCIALE OU INTELLECTUELLE

- Le fournisseur garantit formellement le maître d'ouvrage contre toutes les revendications des tiers concernant les brevets d'invention relatifs aux procédés et moyens utilisés, marques de fabrique, de commerce et de service.
- Il appartient au fournisseur le cas échéant, d'obtenir les cessions, licence d'exploitation ou autorisation nécessaires et de supporter la charge des frais et redevances y afférentes.

ARTICLE 17 : DELAI DE GARANTIE

Conformément à l'article 67 du CCAG applicable aux marchés de travaux, le délai de garantie est fixé à trois années à compter de la date de la réception provisoire.

Pendant le délai de garantie, le fournisseur sera tenu, de procéder aux rectifications qui lui seraient demandées en cas de mauvaise qualité, anomalies ou défauts constatés, sans pour autant que ces fournitures supplémentaires puissent donner lieu au paiement à l'exception de celles résultant de l'usure normale, d'un abus d'usage ou de dommages causés par le maître d'ouvrage.

ARTICLE 18 : MODALITES ET CONDITIONS DE LIVRAISON

La livraison des fournitures objet du présent marché devra être réalisée par les moyens propres du titulaire du marché au 33 Boulevard Rachidi Casablanca.

Les fournitures livrées par le fournisseur doivent être accompagnées d'un bulletin de livraison établi en trois d'exemplaires. Ce bulletin doit indiquer :

1. La date de livraison ;
2. La référence au marché ou le N° du lot le cas échéant ;
3. L'identification du fournisseur ;
4. L'identification des équipements livrés (N° du marché, N° de l'article, désignation et caractéristique des fournitures, quantités livrées.....etc.).

Toute livraison de fournitures doit s'effectuer pendant les jours ouvrables et en dehors des jours fériés et dans tous les cas selon un programme préétabli par le fournisseur et accepté par le maître d'ouvrage.

Avant toute livraison d'équipements, le titulaire du marché doit faire parvenir un préavis d'au moins trois jours au maître d'ouvrage.

Si le marché porte sur le matériel, cet article peut être compléter comme suit :

Le fournisseur s'engage à fournir :

- 1- les documents de mise en marche
- 2- un manuel d'utilisation
- 3- les documents de maintenance
- n-.....

Ces documents doivent être rédigés en langue.....

CONDITIONS DE LIVRAISON

La livraison des équipements se déroulera sur les lieux de la MDJS au 33 Boulevard Rachidi Casablanca. Elle est effectuée en présence des représentants dûment habilités du maître d'ouvrage et du fournisseur.

Lorsque des contrôles préliminaires laissent apparaître des discordances entre les fournitures indiquées dans le marché ou entre les échantillons et prospectus déposés et celles effectivement livrées, la livraison est refusée par le maître d'ouvrage et le titulaire est saisi immédiatement, par écrit, pour procéder aux modifications nécessaires à la correction des anomalies constatées, ou, le cas échéant, pourvoir au remplacement des fournitures non-conformes.

Le retard engendré par le remplacement ou la correction des fournitures jugées non conformes par le maître d'ouvrage sera imputable au fournisseur et la non réception par le maître d'ouvrage ne justifie pas, par lui-même, l'octroi d'une prolongation du délai contractuel.

Après correction des défauts et anomalies constatés, ou remplacement des fournitures refusées, le maître d'ouvrage procède à nouveau aux mêmes opérations de vérification et de contrôle.

ARTICLE 19 : MODALITÉS DE RÈGLEMENT

Pour l'établissement des décomptes le fournisseur est tenu de fournir au maître d'ouvrage une facture appuyée par les bons de livraisons et établie en trois exemplaires décrivant les équipements livrés et indiquant les quantités livrées, le montant total à payer ainsi que tous les éléments nécessaires à la détermination de ce montant.

Le règlement sera effectué sur la base desdits décomptes en application des prix du bordereau des prix – détail estimatif aux quantités réellement livrées, déduction faite de la retenue de garantie et l'application des pénalités de retard, le cas échéant.

Sur ordre du maître d'ouvrage, les sommes dues au fournisseur seront versées au Compte bancaire RIB (24 positions).....ouvert auprès de.....(la banque, la poste ou la trésorerie générale du Royaume).

ARTICLE 20 : RÉCEPTIONS PROVISOIRE ET DÉFINITIVE

Le maître d'ouvrage s'assure, en présence du fournisseur ou de son représentant, de la conformité des fournitures aux spécifications techniques du marché.

Les fournitures livrées, sont soumises à des vérifications destinées à constater la conformité à tous égards des fournitures livrées avec le descriptif des fournitures indiquées sur le bordereau des prix détail estimatif, ou par comparaison avec les modèles décrits par la documentation technique, et le cas échéant, avec les échantillons déposés par le titulaire du marché.

A l'issue de ces opérations, le maître d'ouvrage prononcera la réception provisoire ou définitive selon le cas.

La réception définitive est prononcée après l'expiration du délai de garantie.

En l'absence du délai de garantie, la réception définitive est prononcée en même temps que la réception provisoire.

Les opérations sus mentionnées sont sanctionnées, selon le cas, par un procès verbal de réception provisoire ou définitive signé par les membres de la commission de réception désignée à cet effet.

ARTICLE 21 : PÉNALITÉS POUR RETARD

A défaut d'avoir terminé la livraison des fournitures dans les délais prescrits (ou à la date d'achèvement prescrite lorsque le marché fixe ladite date), il sera appliqué au fournisseur une pénalité par jour calendaire de retard de deux mille dirhams (2.000 dirhams).

Les pénalités ne pourront dépasser un plafond d'un dixième (10%) du montant du marché. Le montant des pénalités sera le cas échéant déduit d'office des décomptes des sommes dues à l'intervenant.

Lorsque le plafond des pénalités est atteint, l'autorité compétente est en droit de résilier le marché après mise en demeure préalable et sans préjudice de l'application des mesures coercitives conformément aux dispositions de l'article 70 du CCAG applicable aux marchés de travaux.

ARTICLE 22 : RETENUE À LA SOURCE APPLICABLE AUX TITULAIRES ÉTRANGERS NON RÉSIDENTS AU MAROC

Une retenue à la source au titre de l'impôt sur les sociétés ou de l'impôt sur le revenu, le cas échéant, fixée au taux de dix pour cent (10 %), sera prélevée sur le montant hors taxe sur la valeur ajoutée des fournitures réalisées au Maroc dans le cadre du présent marché.

ARTICLE 23 : DROITS DE TIMBRE ET D'ENREGISTREMENT

Le fournisseur doit acquitter les droits auxquels peuvent donner lieu l'enregistrement et timbre du marché, tels que ces droits résultent des lois et règlements en vigueur.

ARTICLE 24: LUTTE CONTRE LA FRAUDE ET LA CORRUPTION

Le fournisseur ne doit pas recourir par lui-même ou par personne interposée à des actes de corruption, à des manœuvres frauduleuses, et à des pratiques collusoires, à quelque titre que ce soit, dans les différentes procédures de passation, de gestion et d'exécution du marché.

Le fournisseur ne doit pas faire, par lui-même ou par personne interposée, des promesses, des dons ou des présents en vue d'influer sur les différentes procédures de conclusion d'un marché et lors des étapes de son exécution.

Les dispositions du présent article s'appliquent à l'ensemble des intervenants dans la réalisation du présent marché

ARTICLE 25: RESILIATION DU MARCHE

La résiliation du marché peut être prononcée conformément aux dispositions prévues par le décret n° 2.06.388 du 5 février 2007 relatif aux marchés de l'Etat et celles prévues par le CCAG applicable aux marchés de travaux.

La résiliation du marché ne fera pas obstacle à la mise en œuvre de l'action civile ou pénale qui pourrait être intentée au titulaire du marché en raison de ses fautes ou infractions.

Si des actes frauduleux, des infractions réitérées aux conditions de travail ou des manquements graves aux engagements pris ont été relevés à la charge du fournisseur, le ministre, sans préjudice des poursuites judiciaires et des sanctions dont le fournisseur est passible, peut par décision motivée, prise après avis de la Commission des Marchés, l'exclure temporairement ou définitivement de la participation aux marchés de son administration.

ARTICLE 26 : RÈGLEMENT DES DIFFERENDS ET LITIGES

Si en cours de la réalisation du marché, des différends et litiges surviennent avec le fournisseur, les parties s'engagent à régler celles-ci dans le cadre des stipulations des articles 71 et 72 du CCAG applicable aux marchés de travaux.

Les litiges entre le maître d'ouvrage et le fournisseur sont soumis aux tribunaux compétents.

CHAPITRE II : CAHIER DES PRESCRIPTIONS TECHNIQUES

1. Consolidation et Virtualisation de la plateforme MDJS

a. Contexte général du projet

La MDJS s'est engagée résolument dans un programme de rationalisation des infrastructures informatiques, et à ce titre soumet ce cahier des charges techniques à l'ensemble des candidats.

A travers cet appel d'offres, la MDJS recherche un partenaire solide et expérimenté capable de l'accompagner, de lui apporter le meilleur soutien dans cette phase décisive de l'évolution majeure de son système d'information.

Au-delà des aspects techniques et technologiques, les soumissionnaires devront faire preuve d'une méthodologie éprouvée dans des projets d'importance analogue, de préférence, sur le territoire du royaume du Maroc.

2. Demandes génériques

La MDJS cherche à se doter d'une infrastructure rationalisée qui couvre les deux aspects majeurs suivants :

- Consolidation des serveurs physiques existants dans une infrastructure serveurs virtualisée.
- Consolidation des données existantes et futures dans un système de stockage de données présentant les meilleures garanties de fiabilité, de performance et d'évolutivité.

Cette nouvelle infrastructure virtualisée doit être dimensionnée pour accueillir :

- Les applications des 8 serveurs physiques existants (Architecture X86 Intel), après analyse de leur « éligibilité » à la virtualisation.
- Les nouvelles applications à venir dans les 3 prochaines années. A ce titre, l'objectif de la MDJS est de ne plus investir dans de nouveaux serveurs durant ces 3 prochaines années.
- Les applications non éligibles demeureront hébergées dans des serveurs physiques distincts mais leurs données seront consolidées dans le même système de stockage que celles des serveurs virtualisés.

De la même façon, la baie de stockage proposée devra pouvoir accueillir l'accroissement de volumétrie de données que l'on peut estimer à un facteur 3 durant cette période de 3 ans. Cet accroissement en volume devra être résorbé sans impacter le niveau de performance et de sécurité de la configuration initiale.

Enfin, la MDJS dispose déjà des armoires Racks 19", dans lesquelles le soumissionnaire installera ces équipements.

3. Description de l'existant.

a. Inventaire statique des 11 serveurs de l'environnement de la MDJS

Le tableau ci-dessous donne une vision statique des serveurs objets de cette consultation, de l'infrastructure existante.

Serveur	Serveur Applicatif	Usage
HP Proliant ML350	Serveur Domino Domino Doc (GED) Extrafax	<i>GED Emission/Réception de fax</i>
HP Proliant ML370 G5	Coda Financials Sage Line 1000 Sage paie V18 Sql server 2000	<i>Progiciel de comptabilité et finance Gestion de la trésorerie (liquidité) Gestion de la paie</i>
IBM XSeries 235	Lotus Domino 8.5.1	<i>Serveur de messagerie</i>
HP Compaq DC 7800	Sophos Control center Active Directory DNS interne Sql Server 2005	<i>Serveur Antivirus Contrôleur de domaine</i>
Compaq Evo P4	Logiciel Taxation téléphonique	<i>Log des appels émis et reçus sur les postes téléphoniques. Suivi de la consommation téléphonique Outil JAVA / Base de données SYBASE</i>
IBM Infinity 5000 X86 Bi Pro Fam6 Mod7	Applications Metiers Impromptu 7.4 Sql server 7.0	<i>Gestion des gagnants, gestion des annulations, gestion des versements. Editeur d'états comptables qui se nourrit depuis la base de Coda financial</i>
IBM XSeries 200	ARCServer Backup 12.5	<i>Logiciel de sauvegarde</i>
<i>Dell PowerEdge R710</i>	<i>IBM Cognos SqlServer 2005 Serveur DOMINO Serveur BES</i>	<i>Business Intelligence Blackberry</i>

b. Inventaire dynamique des serveurs de l'environnement de la société

Le tableau ci-dessous donne une vision dynamique des serveurs observés sous PowerRecon.

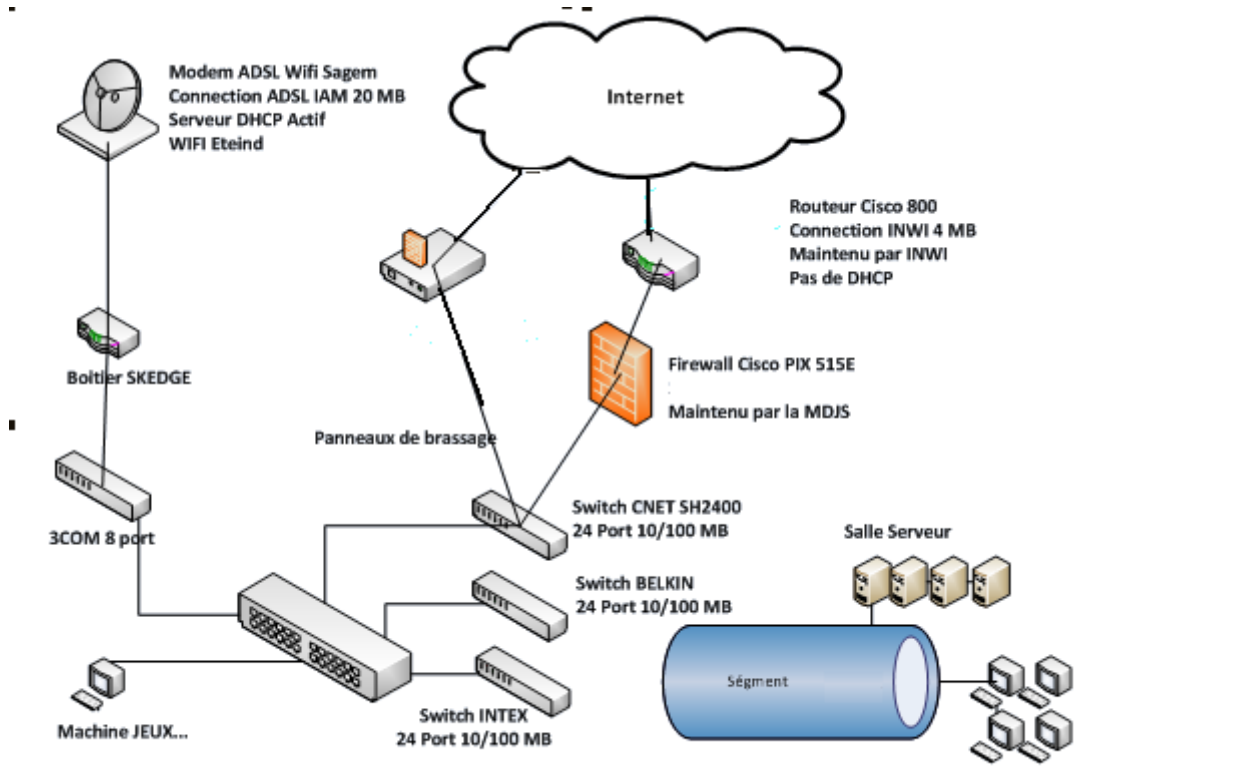
Serveur	OS	Performance
HP Proliant ML350 G4	Windows 2003 SP2	<i>XEON 3,2 GHZ Usage CPU 49% 2 Giga RAM usage 51% Capacité disque 272 GO Occupé 65%</i>
HP Proliant ML370 G5	Windows 2000 Pro SP4	<i>XEON 2 GHZ Bi Pro Usage CPU 20% 2 Giga RAM usage 30% 2 disque en Raid 68,3 GO Occupé 99%</i>
		<i>XEON 2,6 GHZ</i>

IBM XSeries 235	Windows 2003 SP2	<i>1 Giga RAM usage 25% 3 disque en Raid (67.7 GO 8% Occupé, 68.3 GO, 24% Occupé)</i>
HP Compaq DC 7800	Windows 2003 SP2	<i>Core 2 duo 2,33 GHZ 1 Giga RAM usage 55% 1 disque (150 GO, 32% Occupé)</i>
Compaq Evo P4	Windows 2000 Pro SP4	<i>P4 1,6 GHZ 256 Méga RAM usage 20% 1 disque (18.6 GO, 23% Occupé)</i>
IBM Infinity 5000	Windows NT4	<i>X86 Bi Pro Fam6 Mod7 Stepping 3 Bi Prp 512 Méga RAM usage 15% 1 disque (60 GO, 94.66% Occupé)</i>
IBM XSeries 200	Windows 2003 SP2	<i>PIII 799 GHZ 896 Mb RAM 1 disque (80 GO, 40% Occupé)</i>
<i>Dell PowerEdge R710</i>	<i>Windows 2008 Standard SP2</i>	<i>PowerEdge R710 Bi Pro Xeon® séries E5620 à quatre cœurs 12 Giga RAM usage 10% 2 disques (408 GO, 40% Occupé)</i>

c. Inventaire du stockage de données

La volumétrie totale de stockage sur les serveurs de la MDJS est de 1 200,00 Go, le taux de l'espace occupé est 50%, la capacité d'évolution annuelle est de 300 Go.

d. Topologie réseau LAN



Aucune Zone DMZ n'est actuellement mise en place mais nous prévoyons dans un premier lieu migré notre serveur de messagerie sur une Zone DMZ.

e. Contraintes d'exploitation

Serveur	Criticité	Tolérance acceptée
HP Proliant ML350	Très haute	Peut être arrêté ? : oui le soir Tolérance acceptée : 1j
HP Proliant ML370 G5	Très haute	Peut être arrêté ? : oui le soir Tolérance acceptée : 1j
IBM XSeries 235	Très haute	Peut être arrêté ? : Non Tolérance acceptée : 2h
HP Compaq DC 7800	Très haute	Contrôleur de domaine
Compaq Evo P4	Basse	Peut être arrêté ? : oui Tolérance acceptée : 2j
IBM Infinity 5000 X86 Bi Pro Fam6 Mod7	Moyenne	Peut être arrêté ? : oui Tolérance acceptée : 1j
IBM XSeries 200	Haute	Peut être arrêté ? : oui Tolérance acceptée : 1j
Dell PowerEdge R710	Très haute	Peut être arrêté ? : Non Tolérance acceptée : 2h

f. Contraintes en matière de sauvegarde

Pour la sauvegarde nous disposons d'un Robot de sauvegarde IBM TS3100, et comme logiciel de sauvegarde nous utilisons ArcServ V12.0

Composant	Spécification
IBM TS3100	<i>TS3100 Tape Library Express with Ultrium 4 Fibre Channel Tape Drive and US/CAN 125V Power Cord Ultrium Cleaning Cartridge Ultrium 4 Data Cartridges (5 pack) 3573 Right Side Magazine 3573 Left Side 2U Magazine 3573 Additional Power Supply</i>
<i>Arc Serv</i>	<i>Arc Serv V12.0 SP1 avec les agents : agent lotus, Sqlserver, openfile.....</i>

4. Expression des besoins

a. Besoins génériques de la plate-forme de virtualisation

L'architecture proposée par le soumissionnaire devra comporter les meilleures pratiques en terme de protection des données, de disponibilité d'accès aux données, et plus globalement en terme de continuité d'activité. En particulier, en cas de panne d'un serveur de l'infrastructure virtualisée, MDJS recherche le maintien du niveau de service des applications hébergées par ce serveur en exigeant une interruption minimale de ces services et la reprise de ceux-ci sur un autre serveur, sans dégradation des temps de réponses.

L'administration de la plate-forme de virtualisation doit apporter toutes les fonctionnalités requises, la gestion de l'exploitation et un support efficace dans l'administration des systèmes au sein d'un centre de production.

Le produit proposé doit permettre présenter les grandes caractéristiques suivantes :

- Un point d'entrée unique pour la supervision et l'administration des systèmes,
- Une supervision efficace des matériels, des serveurs physiques ou virtuels,

La solution d'administration doit intervenir dans les domaines fonctionnels suivants :

- La supervision des matériels et des systèmes d'exploitation,
- La collecte et la présentation d'information,
- La production de rapports graphiques et le contrôle à distance des éléments surveillés.

Le produit proposé doit pouvoir s'intégrer facilement avec toutes les grandes plates-formes d'administration du marché aux moyens de mécanismes de déroutements tels que le protocole SNMP.

Afin d'anticiper sur les futurs besoins de machines virtuelles, de mesurer la qualité de services, et de gérer la performance globale de la plate-forme de virtualisation.

b. Besoins spécifiques relatifs aux serveurs

i. Spécifications générales

Les serveurs proposés devront embarquer des processeurs de récentes générations des architectures X86 Intel. Ils devront être dotés de capacité mémoire en rapport avec le nombre de Core proposé, correspondant aux meilleures pratiques dans un environnement virtualisé. Dans sa réponse, le soumissionnaire précisera ces meilleures pratiques.

MDJS privilégiera une architecture serveur proposons au moins les performances suivantes :

ii. **Caractéristiques minimales détaillées des serveurs d'application**

- Nombre de serveurs à proposer : 2
- Présentation : Rackable 19" 2U ;
- 2 x Processeur Intel Xeon 56xx QuadCore à 2,4 GHZ minimum (Pour environnement 32 et 64 bits plate forme Windows) ;
- Mémoire cache : 12 Mo partagée ;
- Bus système FSB à 1333 ;
- Mémoire centrale : 48 Go DDR3-1333 Extensible à 144 Go minimum;
- 2 Disques de 146 Go de type SAS, Hot-plug pour les données ;
- Contrôleur RAID SAS à 256 Mo de cache supportant les niveaux RAID 0, 1, 5, 6, 10, 50, 60 ;
- Lecteur Graveur DVD interne ;
- 6 ports réseau Fast Ethernet 10/100/1000 Mbits/s RJ-45 ;
- 2 Contrôleurs FC haute performance 8 Gbit/s;
- Alimentation Hot-plug redondante ;
- ventilation redondante ;
- Fonctions de sécurité à préciser ;
- Garantie sur site pièces et main d'œuvre minimum 3 ans ;

c. **Besoins spécifiques relatifs au stockage de données**

Volumétrie

La capacité requise de volumétrie utile des données s'élève à : **1 TO**. Par ailleurs, MDJS prévoit une multiplication de ses besoins par 3 à l'échéance des 3 prochaines années. Il importe donc que l'architecture de stockage ne soit pas remise en cause par cette évolution.

Le soumissionnaire explicitera la volumétrie globale brute qu'il entend mettre à disposition dans le cadre de ce projet, en précisant les points suivants :

- Capacité utile nécessaire après virtualisation,

- Mode de protection des données (type de RAID et organisation du RAID),
- Capacité et performance des disques choisis,
- Le nombre de disque de Spare,

Exigences générales liées à la baie de stockage

La baie externe de stockage de données doit répondre aux exigences suivantes :

- a. La volumétrie SAN doit être en accès natif mode bloc, cependant il devra être possible de connecter un environnement NAS (fichiers) sur le SAN.
- b. Support des disques Flash, SAS 6 Gbits et SAS NL
- c. Pour la mise en adéquation du coût de la donnée et de sa criticité, la baie de stockage devra supporter la migration de LUN à chaud entre groupes RAID de disques de vitesse et technologie différente.
- d. La baie de stockage devra être munie des contrôleurs nécessaires pour une connexion mixte Fibre Channel et ISCSI.
- e. La gestion de qualité de service au niveau contrôleur devra permettre de gérer les priorités au niveau temps de réponse et IO garantis.
- f. La baie de stockage doit pouvoir évoluer, sans remise en cause des contrôleurs, vers des technologies futurs.
- g. Le soumissionnaire précisera également quelles sont les technologies disques admissibles par la baie existante. Elle devra notamment supporter en natif les disques de nouvelle technologie (Flash Disk).
- h. La baie de stockage doit être proposée avec les outils logiciels d'administration
- i. La baie de stockage doit être proposée avec les outils logiciels de copie et de réplication interne des données (flash copy, clones....).
- j. La réplication entre baies de différentes générations doit être possible.
- k. La déduplication et la compression des données doivent être livrées en standard avec la baie.

d. Switch FC

Le soumissionnaire devra proposer 2 Switch Fibre Channel pour la redondance des équipements au cas d'une panne ou d'un sinistre. Ces Switch devront fournir une capacité de 8 ports chacun avec un débit de 8 Gbit/s, il devra également proposer les câbles nécessaires pour tous les équipements livrés dans le cadre de ce projet.

e. Besoins spécifiques relatifs à la virtualisation

Compte tenu des besoins pour ces activités, MDJS souhaite se doter d'une solution de virtualisation apportant la fonction de haute disponibilité, capable de virtualiser tous les serveurs physiques d'architecture X86.

Afin de faire face aux opérations de maintenance, sans arrêt d'activité, la solution de virtualisation devra proposer des fonctions qui permettent de déplacer des machines virtuelles « à chaud » d'un serveur physique à un autre, mais aussi d'une unité de stockage à une autre.

La solution choisie devra également comporter des fonctions qui permettent de sauvegarder et de restaurer les machines virtuelles, en ligne.

Enfin, dans une optique de mise en place ultérieure d'un Plan de Reprise Informatique, la solution choisie devra également comporter dans le futur une fonction qui permette l'automatisation des opérations de bascule (« Fail over » et « Fail back ») entre le site de production et le futur site de secours ; Cette fonction devra également permettre de tester le plan de bascule sans intrusion sur les sites de production et de secours. Le soumissionnaire indiquera si cette option est compatible avec la baie de disques retenue.

5. Contenu de la réponse

Afin de faciliter l'instruction des réponses à cette consultation, les soumissionnaires prendront soin de se conformer au plan suivant :

1. Synthèse de la proposition,
2. Analyse de l'existant,
3. Stratégie de réponse et justification des choix fondateurs,
4. Description de la plate-forme de virtualisation,
5. Description de l'offre services d'accompagnement,
6. Transfert de compétence,
7. Description du projet,
8. Calendrier d'exécution,
9. Services de Maintenance et support,
10. Références,
11. Annexes,

Les attendus de ces différents chapitres sont détaillés ci-après.

a. Synthèse de la proposition

Le soumissionnaire décrira ici les principes structurants de sa réponse. La formulation devra s'adresser à un public de décideurs, qui devront appréhender rapidement les enjeux de ce projet, les réponses apportées par le soumissionnaire à ces enjeux, et comprendre les perspectives ouvertes par la réponse.

Le soumissionnaire s'efforcera de montrer les bénéfices consécutifs à ses choix organisationnels et techniques. Il n'omettra pas de montrer en quoi il est apte à accompagner et apporter toute garantie à MDJS dans la mise en œuvre de ce projet.

b. Analyse de l'existant

Dans ce chapitre, le soumissionnaire devra procéder à une analyse du parc applicatif et apporter les précisions quant à l'éligibilité des applications citées dans l'inventaire.

Par ailleurs, il devra clairement faire apparaître sa méthode de calcul du dimensionnement de la plate-forme cible en régime nominal et en régime de panne d'un serveur.

c. Stratégie de réponse et justification des choix fondateurs

Dans ce chapitre, le soumissionnaire devra préciser sa stratégie de réponse et justifier l'ensemble de ses choix.

Sur le plan organisationnel, il précisera, si nécessaire, les partenariats qu'il a conclus pour mener ce projet à son terme, et démontrera les apports de chacun des partenaires du groupement.

Sur le plan technique, il justifiera les choix portant sur :

- La solution de virtualisation,
- Le type de serveurs,
- Le stockage de données retenu pour héberger la demande de volumétrie.
- Tout autre élément qu'il jugera structurant.

Il montrera également l'ensemble des dispositifs qu'il propose pour aider à l'administration de la solution retenue, et à l'accompagnement du client dans l'évolution de son infrastructure de virtualisation.

d. Description de la plate-forme de virtualisation

Dans ce chapitre, le soumissionnaire devra préciser les principes architecturaux retenus pour assurer la haute disponibilité de l'infrastructure. Il montrera précisément les dispositifs proposés pour éliminer tout point de panne unique.

Le soumissionnaire fournira un schéma illustrant les architectures logique et physique cible de la plate-forme de virtualisation.

Le soumissionnaire prendra soin de décrire la solution d'administration et de surveillance de l'infrastructure qu'il entend mettre à la disposition de MDJS.

e. Description de l'offre services d'accompagnement

Dans ce chapitre, le soumissionnaire devra décrire toute son offre de services, qui devra porter essentiellement sur les 4 volets suivants :

- Services d'installation physique des composants ou de la plate-forme intégrée
- Services de mise en œuvre de la plate-forme de virtualisation
- Services de virtualisation des serveurs existants
- Service d'accompagnement à la recette

Il s'attachera à décrire chacun des services, sous la forme suivante :

- Objectifs
- Pré requis
- Activités
- Livrables.

S'agissant de la virtualisation des machines physiques existantes, le soumissionnaire décrira la méthode utilisée pour conduire cette opération.

f. Transfert de compétence

Dans ce chapitre, le soumissionnaire devra montrer comment il entend accompagner MDJS dans sa prise de connaissance de la plate-forme de virtualisation, et dans sa capacité à mettre en œuvre de nouvelles machines virtuelles au-delà de la prononciation de la recette. Il pourra également proposer une assistance technique sous la forme la plus appropriée, correspondant à l'expérience de projets analogues.

g. Description du projet

Dans ce chapitre, le soumissionnaire devra démontrer qu'il est apte à conduire ce projet, et à cet effet apportera les précisions sur les points suivants

1. Organisation du projet,
Il définira les rôles et responsabilités de chacun des acteurs de la maîtrise d'œuvre et de la maîtrise d'ouvrage (MDJS) et décrira la structure de pilotage du projet. Il précisera également les obligations attendues de MDJS par le soumissionnaire.
2. Démarche Qualité,
3. Méthodologie utilisée,
4. Gestion des risques,

h. Calendrier d'exécution

Dans ce chapitre, le soumissionnaire apportera les précisions sur les deux points suivants :

1. Délais de livraisons des matériels et logiciels,
2. Planning du projet,

i. Services de Maintenance et support

Dans ce chapitre, le soumissionnaire décrira les moyens organisationnels et techniques concourant à assurer la maintenance matériel.

j. Références

Dans ce chapitre, le soumissionnaire détaillera les références de ses clients, pour des projets de complexité et de tailles analogues.

Le soumissionnaire se prononcera sur le caractère visitable de la référence, et dans le cas où la référence est visitable, donnera les coordonnées d'une personne à contacter chez le client.

k. Annexes

Le soumissionnaire annexera ici tout document technique et organisationnel en complément de la réponse technique.

Partie II : Refonte du Réseau et sécurité de la plateforme MDJS

I- Contexte et périmètre du projet

Ce projet s'inscrit dans le cadre de la refonte de l'architecture globale du système d'information de la MDJS.

Le projet couvre les prestations suivantes :

- La mise en place d'une nouvelle architecture réseau répondant aux exigences de cloisonnement des zones public / interne et serveurs ;
- La refonte de l'architecture du firewall;
- La mise en place d'une nouvelle segmentation du réseau local de manière à améliorer le degré interne de sécurité et de confidentialité. L'ensemble des segments devront en outre être sujet à de l'adressage dynamique ;
- La restructuration et la mise à niveau de l'ensemble de la connectique et du câblage de la salle serveur ; ainsi que l'ensemble des prises réseau du bâtiment de la MDJS ;
- L'implémentation d'un système de rebond de la messagerie de la DMZ vers la zone serveur ;
- La mise à niveau des systèmes d'exploitation des serveurs de la MDJS ;
- La mise en place d'échanges protocolaires sécurisés notamment en déployant sur les systèmes critiques du SSL/TLS (Messagerie et autres) ;
- La migration du parc applicatif depuis les anciens serveurs (OS) vers les nouveaux serveurs ;
- La mise en place d'une solution de proxy / filtrage web fournissant des possibilités de paramétrages et de configurations des accès de manière flexible et par profil ;
- La refonte de la solution antivirus sur les plans interne et externe du réseau local ;
- Fournir des services d'authentification centralisés, de gestion et de contrôle des ressources (les comptes des utilisateurs, les serveurs, les postes de travail, les dossiers partagés, les imprimantes, etc.) aux administrateurs du réseau grâce au système d'annuaire cible.
- La mise en place d'une solution centralisée de mise à niveau des systèmes d'exploitation du parc de la MDJS de manière transparente aux utilisateurs à travers un serveur central ;

Aussi le Fournisseur est appelé à assurer les prestations de service suivantes :

- La fourniture des équipements matériels et logiciels conformément aux exigences du présent Cahier des Prescriptions Spéciales, à l'état de l'art et aux normes en vigueur;
- La prise en charge du basculement du réseau actuel vers la nouvelle architecture en collaboration avec l'équipe de la MDJS;
- La mise en œuvre, le paramétrage et l'intégration des nouveaux équipements matériels et logiciels au système d'information de la MDJS ;
- Le transfert de compétences à l'équipe projet de la MDJS sur l'ensemble des solutions mises en place, et ce durant tout le processus d'implémentation;

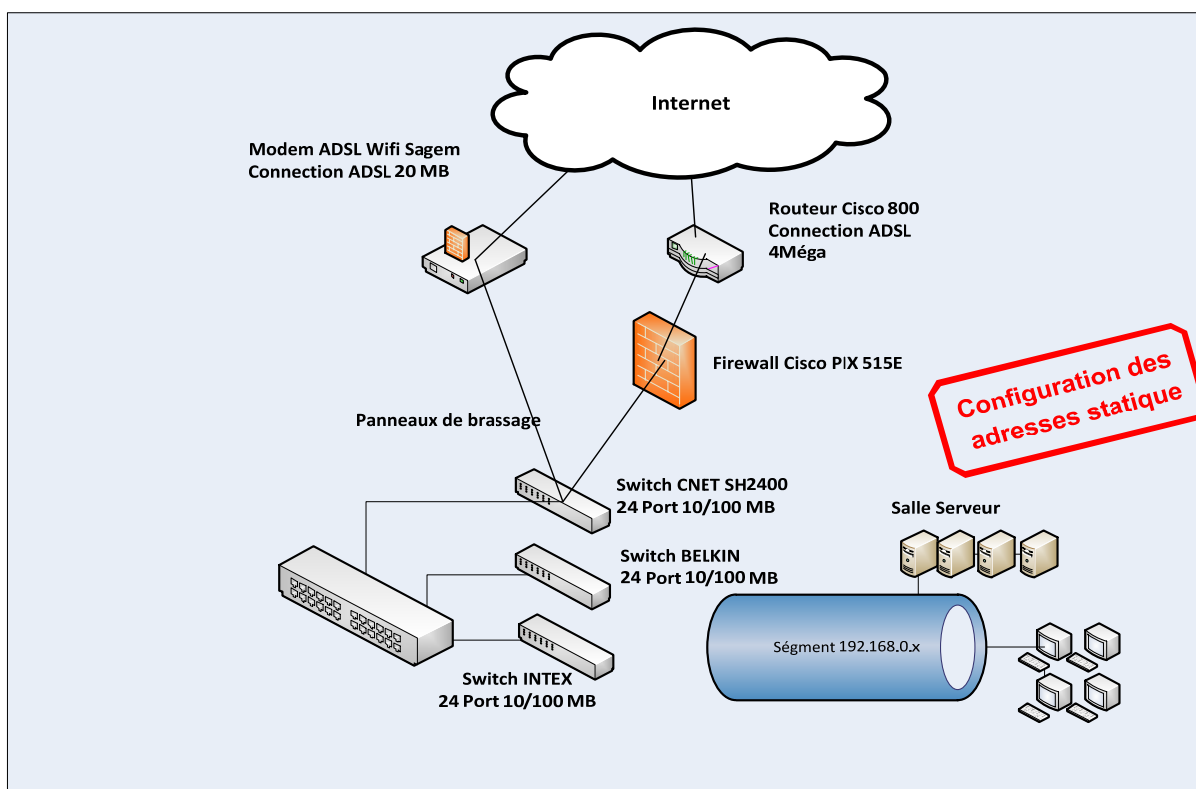
Le Fournisseur est invité à valider toutes les composantes de l'architecture préconisée et à proposer toutes les améliorations justifiées qu'il juge nécessaires pour un fonctionnement optimal des solutions préconisées avec les détails nécessaires.

La solution cible doit prendre en compte l'architecture actuelle du système d'information et doit intégrer ainsi l'ensemble des ressources, logiciels et applications existantes. Par conséquent, le Titulaire, s'engage à travailler en étroite collaboration avec les équipes désignées par le Maître d'ouvrage dans le cadre de cette intégration.

Ce chapitre décrit les spécifications techniques minimales que doit inclure l'ensemble des équipements matériels et logiciels et prestations de services nécessaires à la mise en œuvre de la solution objet de l'appel d'offre conformément aux exigences et spécifications décrites dans ce présent cahier de charge.

II- Architecture réseau actuelle du système d'information

Même si les composantes citées dans ce paragraphe ne font pas toutes parties du présent appel d'offre, le but de cette description est de décrire l'architecture réseau existante du système d'information actuel de la MDJS



L'architecture réseau actuelle se caractérise par les éléments suivants :

1. Un seul sous réseau (segment 0.x) ;
2. Adressage IP statique ;
3. Deux points d'entré depuis internet dont la sécurité est compromise ;

III. Présentation de l'architecture réseau cible

III.1 L'architecture réseau cible : lignes directrices

L'architecture globale à mettre en place doit impérativement tenir compte au moins de quatre lignes directrices :

1. Du loadbalancing total ou applicatif devra être présent au niveau des points d'entrés depuis internet entres les différentes connections ;
2. Une architecture de firewall dos à dos devra être présente pour assurer une isolation à deux niveaux. Le prestataire devra en outre proposer des solutions de backups et de remplacement en cas de panne matériel ou réseau (ISP) ;
3. Une DMZ comprenant notamment des serveurs de relais devra être présente ;
4. Plusieurs réseaux internes compartimentés en VLAN

L'architecture réseau devra en outre être :

1. Incontournable : aucun moyen connu permettant de la contourner ou de l'ignorer ne doit exister au moins dans sa mise en œuvre.
2. Exhaustive : par rapport aux exigences formulées mais surtout par rapport au résultat fonctionnel escompté.
3. Infalsifiable : elle ne doit pas pouvoir être modifiée par un tiers (externe ou interne sans habilitation).
4. Vérifiable : elle devra permettre de mesurer la sécurité apportée par les nouveaux mécanismes.

La solution à proposer en matière de services et de sécurité devra être pérenne, évolutive, ouverte et de préférence conforme aux normes en vigueur et standard.

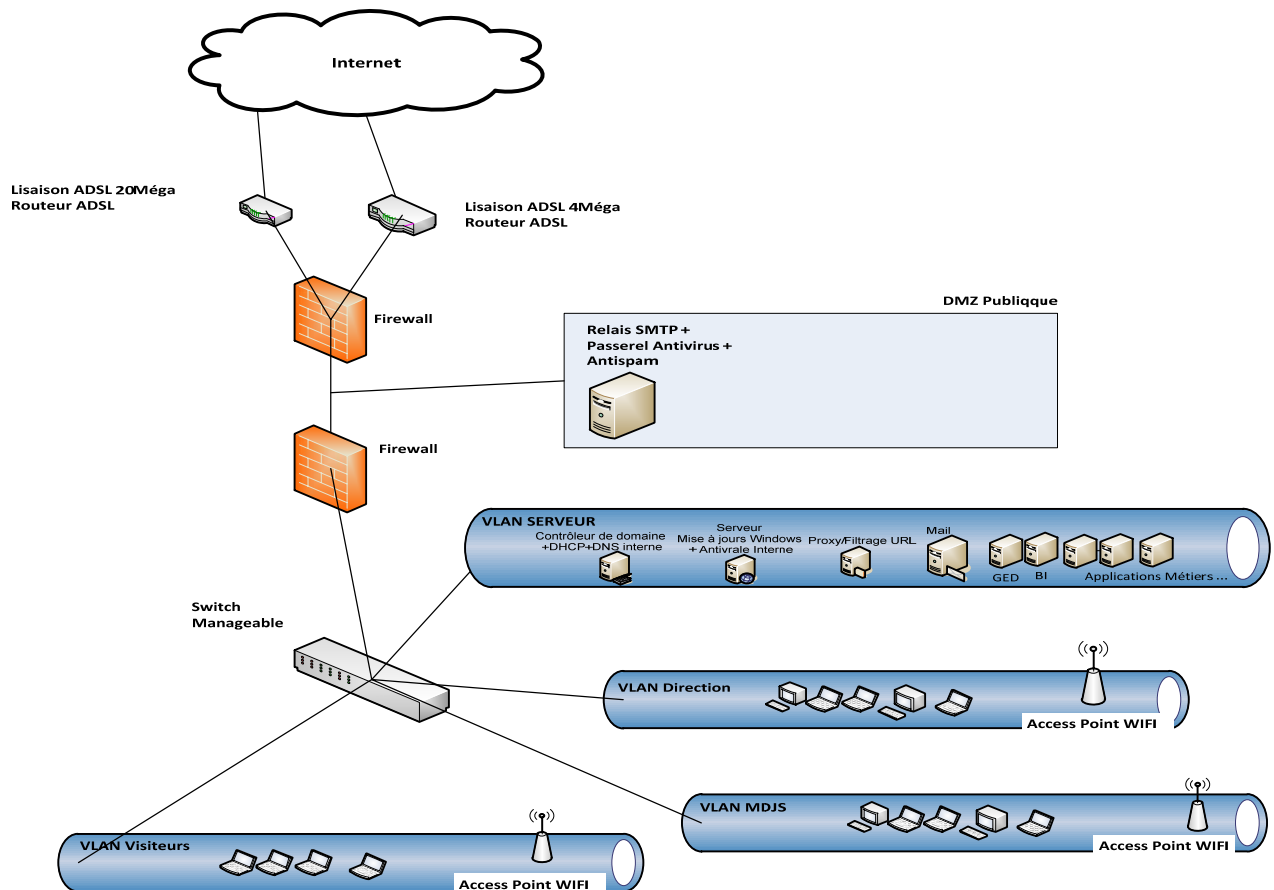
III.2 Dimensionnement de l'architecture cible

Il est important de préciser que les éléments de dimensionnement indiqués ci-après s'inscrivent dans un cadre d'orientation indicative et minimale. Par conséquent, le soumissionnaire est invité à apporter toutes les améliorations nécessaires au bon fonctionnement de la solution tout en apportant des justifications explicites de la performance des équipements qui la composent en tenant compte notamment des paramètres suivants :

- L'architecture cible devra supporter le déploiement du parc applicatif actuel de la MDJS, ainsi que la charge au quotidien de 100 utilisateurs simultanés ;
- 100 utilisateurs possédant une boîte à lettres au niveau de la solution de messagerie interne;
- En moyenne, 50 messages électroniques reçus, chaque jour, par chaque utilisateur de la messagerie ;
- La solution devra supporter à terme la connexion de 100 stations de travail à Internet avec environ 150 utilisateurs internes accédant simultanément à l'Internet;

- L'architecture cible devra répondre aux besoins fonctionnels exigés MDJS. Elle doit notamment héberger l'ensemble des composantes logicielles nécessaires au bon fonctionnement de la solution;
- L'architecture doit être basée sur les dernières technologies et standards et permettre un bon niveau de disponibilité, de sécurité et d'évolutivité et assurer un service de qualité à l'ensemble des utilisateurs internes et externes du réseau;
- Chaque élément matériel constituant l'architecture cible doit fournir les meilleurs performances par rapport aux composants logiciels qui sont déployés sur cet élément;
- Chaque élément matériel ou logiciel constituant l'architecture cible doit fournir les meilleurs performances d'interactions avec les autres éléments matériels ou logiciels de l'architecture cible de façon à obtenir la meilleure homogénéité;
- Le choix des solutions matérielles et logicielles devra tenir compte des exigences de compatibilité et d'intégration avec l'architecture existante.

III.3 Présentation générale



L'architecture cible ci-dessus est basée sur le principe des architectures n-tiers.

Elle est découpée en deux niveaux :

- Un front office constitué d'un premier mécanisme de Firewall assurant l'implémentation d'une zone DMZ (DNS public, Passerelle antivirus SMTP (Simple Mail Transfer Protocol) et Antispam,);

- Un back office constitué du réseau interne de la MDJS et sera découpé en sous réseaux cloisonnés, en utilisant les VLANs (Virtual LAN) dans l'objectif de regrouper les serveurs et les utilisateurs ayant les mêmes besoins de sécurité dans des entités logiques séparées.
- L'architecture cible est composée de plusieurs sous réseaux hébergeant les différentes composantes de la solution cible :
- **DMZ publique** : le premier segment du réseau accessible depuis l'extérieur. Il contient les éléments suivants
 - Relai SMTP, Passerelle Antivirale SMTP et AntiSpam;
 - DNS public
 - VLAN visiteur: ce segment relié au contrôleur wifi permet de contrôler tout trafic wifi et accès non autorisé aux ressources du réseau local.
- **Le réseau interne (LAN)** : le réseau le plus sensible et le plus sécurisé abritant en plus des serveurs de production « métiers » et « gestion », les éléments suivants :
 - La solution antivirus des ressources internes;
 - Le serveur fichier et d'impression
 - La solution de gestion des correctifs Windows
 - La solution de messagerie interne
 - La solution Proxy, filtrage URL (**Uniform Resource Locator**) et du contenu;
 - La solution d'annuaire Active Directory

Ce cloisonnement du réseau a pour objectif de définir plusieurs niveaux de sécurité, identifier les échanges de flux entre les différents niveaux et limiter ces échanges au strict minimum. En effet, cela permettra de :

- Séparer des zones de confiances différentes.
- Assurer une meilleure séparation des flux.
- Assurer une meilleure protection des services IP (Internet Protocol).

L'ensemble des ressources matérielles et logicielles existantes seront intégrées dans la nouvelle architecture réseau sous la charge du Titulaire selon les politiques d'accès et de sécurité définies conjointement avec les équipes désignées par le Maître d'ouvrage. Par conséquent, le Titulaire s'engage à réussir cette intégration dans la nouvelle plateforme réseau dans les meilleures conditions et aboutir à la réalisation des objectifs du présent appel d'offres.

III.4. L'Architecture cible : Description technique de la solution cible

A noter que l'architecture cible est élaborée à titre indicatif et n'est pas nécessairement exhaustive. Le fournisseur est tenu d'apporter, avec des justifications explicites, toute proposition susceptible d'apporter une valeur ajoutée sûre au fonctionnement global de la solution cible au regard des besoins fonctionnels escomptés ;

III.4.1 Routeur ADSL

Le soumissionnaire doit proposer un routeur performant, très avancé en termes de routage et de qualité de service permettant de router les flux entrant et sortant (Internet, Accès distant et VPN (Virtual Path Protocol)) et doit avoir les caractéristiques minimales suivantes :

- Type de châssis: 1U, 19"
- Disposer au moins des ports suivants :
 - 4 ports Gigabit Ethernet
 - 1 port RJ-11 pour DSL
 - Ports console de management
- RAM : 64 Mo.
- Protocoles de routage dynamiques :RIPv1 et RIPv2;
- Protocoles : ATM, PPPoA, PPPoE.
- Support du protocole DHCP: serveur, relais, client.
- De technologie IP Statefull Inspection : décision de filtrage entrant et sortant en fonction des états de toutes les connexions (TCP, UDP, etc.);
- Traduction d'adresses de réseau NAT et de port PAT.
- Supporte les protocoles de cryptage :IPSc pass-through, PPTP pass-through, L2TP pass-through.
- Gestion de la qualité de service avancée OoS: WeightedFair Queuing (WFO), Policy BasedRouting (PBR).
- Filtrage de tous types de flux entrants et sortants : Telnet, FTP, TFTP, SMTP, SNMP, POP3, HTTP, H323, Vidéo;
- Support des protocoles d'authentification : TACACS+, RADIUS;
- Authentification, Autorisation et Accounting;
- Doté d'une interface d'administration moderne (Interface ligne de commande et Web, conviviale et sécurisée);
- Disposer d'une dernière version d'IOS software avec possibilité d'Upgrade
- Quantité : 02
- Garantie 3 ans

La MDJS compte renforcer son débit de liaison Internet existante (ADSL à 4Mbps et 20 MBPS chez deux ISP différents). A cet effet, le soumissionnaire est appelé à proposer des scénarios ou des mécanismes de renforcements des liaisons internet de ces lignes de façon à obtenir une meilleure gestion de la bande passante avec une meilleure qualité de service OOS (**Quality of Service**) pour les utilisateurs internes.

III.4.2 Système de Firewalling :

L'architecture cible est basée sur un système de firewall en architecture Dos à Dos; Les deux firewall proposés devront être différents (technologies différentes). Le prestataire devra présenter des alternatives / solutions de backups en cas de panne matériel et cela notamment en présentant des procédures et matériels adéquats à mettre en place en cas de panne.

Le déploiement des deux firewall doit permettre d'éviter et de contrecarrer toutes les éventuelles attaques et pirates, d'assurer un contrôle et un filtrage de l'ensemble des flux véhiculés à travers l'architecture globale dans les deux sens du front office au back office sur la base de la politique d'accès et de sécurité définie conjointement avec le Maître d'ouvrage et mise en place par le Titulaire.

Le système de firewalling proposé doit fournir les meilleures performances de contrôle, de sécurité et de qualité de service pour l'ensemble de l'architecture cible et

doit tenir compte des exigences de compatibilité et d'intégration avec l'architecture existante.

Le soumissionnaire doit proposer à cet effet des modèles de firewall de renommée mondiale doté d'un bon niveau de fiabilité, robustesse et de performance adaptable au contexte de la MDJS et admet au moins les caractéristiques techniques suivantes :

Firewall Front Office

- Mode « Appliance », Format tour ou rack
- De technologie IP Statefull Inspection : décision de filtrage entrant et sortant en fonction des états de toutes les connexions (TCP, UDP, etc.);
- RAM: 256 Mo.
- Mémoire flash: 64 Mo.
- Dispose au moins des ports suivants :
 - 3 ports 10/100 Ethernet
 - 1 Port console de management
 - 2 ports USB
- Débit firewall : 300 Mbps.
- Taux de connexion: 9000 connexions par seconde
- Débit VPN: 170 Mbps
- Nombre de tunnels VPN: 50 tunnels.
- Support VLAN: 50
- Nombre de connexions simultanées : 50 000
- Homologues VPN IPSec: 250
- Homologues VPN SSL: 2
- Supporte les protocoles de cryptage : VPN IPSec et SSL, 3DES, AES
- Détection d'intrusion et réactions aux attaques: dénis de service, IpSpoofing, etc;
- Conformité aux normes: CE, homologué FFC classe A, CISPR 22 Class A, EN 60950, EN 61000-3-2, UL 1950, VCCI Class A ITE, IEC 60950, EN 61000-3-3, CSA 22.2 No. 950, EN55022 Class A, ACA TS001, AS/NZS 3260, FCC Part 15 ;
- 03 ans de garantie pièces et main d'œuvre sur site
- 01 an de mises à jour automatique à partir du site de l'éditeur.
- Quantité : 01

Firewall Back Office

- Mode « Appliance », Format tour ou rack
- De technologie IP Statefull Inspection : décision de filtrage entrant et sortant en fonction des états de toutes les connexions (TCP, UDP, etc.);
- Dispose au moins des ports suivants :
 - 4 ports 10/100/1000 Ethernet
 - Ports console de management
 - 2 x USB
- Débit firewall : minimum 100 Mbps.
- Débit VPN: minimum 25 Mbps
- Nombre de connexions simultanées : 50 000

- Protocoles de routage dynamiques : BGP, MPLS
- Support VLAN, filtrage par VLAN;
- Support de NAT
- Support de Virtual Router Redundancy Protocol
- Supporte les protocoles de cryptage : VPN IPSec et SSL, 3DES, AES, Blowfish, IKEv1, ...;
- OOS : gestion de la qualité de service avancée
- Filtrage de tous type de flux entrants et sortants : Telnet, FTP, H.323, HTTP, HTTPS, IMAP4, MS RPC, NetBiosDatagram, Oracle SQL Net, POP3, RSH, SIP, SMTP, SSH, SunRPC, TCP Proxy, TFTP
- Supporte les protocoles d'authentification : Internal user database,LDAP, MS Active directory, TACACS+, RADIUS;
- Prévention d'intrusion, Filtrage des applets Java et ActiveX, etc ;
- Détection d'intrusion et réactions aux attaques: dénis de service, IpSpoofing, etc;
- Authentification, Autorisation et Accounting;
- Journalisation et Reporting de toutes les connexions entrantes et sortantes, des tentatives d'accès non autorisées au réseau interne, externe, DMZ ou au firewall. Les informations journalisées doivent inclure les adresses source et destination, la date et l'instant de l'événement et toute autre information nécessaire. Au cas où le produit ne permet pas d'avoir cette fonctionnalité, le fournisseur est amené à nous proposer une solution de Reporting équivalente.
- Protocoles de gestion : SNMPv1, SNMPv2c et SNMPv3.
- Permet la mise en place d'une solution de secours actif et passif;
- Administration : Interface ligne de commande et Web, conviviale et sécurisée;
- 03 ans de garantie pièces et main d'œuvre sur site
- 01 an de mises à jour automatique à partir du site de l'éditeur.
- Quantité : 1

Le titulaire doit assurer à sa charge toutes les prestations d'installation, de configuration en règle de l'art et de basculement vers la nouvelle architecture réseau cible conformément aux attentes et besoins définie conjointement avec les équipes désignées par la MDJS.

III.4.3 La Passerelle Antivirale SMTP et AntiSpam :

La solution proposée doit être de renommée mondiale et de réputation prouvée par des années d'utilisation dans le domaine d'analyse antivirale des flux SMTP et de défense contre les spams conformément aux normes en vigueur et ayant au moins les fonctionnalités suivantes :

- Inspecter tout trafic SMTP entrant et sortant;
- Inspecter les applets Java, les activeX et bloquer tout code malicieux en utilisant un moteur proactif;
- Doit s'intégrer avec la solution de messagerie décrite dans le paragraphe III.4.6) ci-dessous;
- Filtrer ou nettoyer les messages SMTP infectés par des virus en utilisant un moteur basé sur des signatures;
- Inspecter les fichiers compressés (Zip, Ms-Compress, etc.);
- Définir un seuil maximal pour la taille des messages à accepter;

- Bloquer ou permettre l'envoi/réception des pièces jointes sur la base de leur catégorie et de leur taille;
- Bloquer ou permettre l'envoi/réception d'un message sur la base du nombre de destinataires;
- Filtrer des messages indésirables (SPAM) en se basant sur la nature de leur contenu;
- Filtrer les serveurs de messagerie émetteurs de messages indésirables (SPAM);
- Bloque les e-mails contenant des liens vers des sites Web malveillants ou infectés,
- Filtre les e-mails en fonction de la réputation de leur source, dont l'évaluation est mise à jour en permanence grâce à « Smart Protection Network ».
- Bloque les menaces et les spams, nouveaux ou émergents, avant qu'ils n'accèdent au réseau ;
- Établit une corrélation immédiate entre les données des menaces Web, de messagerie et de fichiers pour une meilleure protection
- Être transparente pour les utilisateurs: le filtrage antiviral ne doit avoir aucun impact sur les performances de la messagerie;
- Envoyer des alertes à l'administrateur, aux expéditeurs et destinataires de messages contaminés;
- Intégration avec les plates-formes de firewall niveaux 1 et 2;
- Offre le chiffrement d'e-mail en option pour sécuriser les e-mails sensibles transmis aux destinataires prévus
- Journalisation et Reporting des événements;
- Administration conviviale, centralisée et sécurisée;
- Support des plates-formes Windows et Linux
- Support de langue Française
- Nombre d'utilisateurs :100
- 01 an de mises à jour automatique à partir du site de l'éditeur.

Les prestations d'installation et de la configuration en règle de l'art de la solution antivirale SMTP et antispam conformément aux attentes de la MDJS et aux exigences du présent cahier des prescriptions spéciales sont à la charge du Titulaire.

III.4.4 La solution de gestion des VLAN

L'architecture cible doit prévoir le cloisonnement du réseau en plusieurs VLAN, le soumissionnaire est appelé à proposer des switchs gérable permettant de gérer les VLAN de manière aisé conformément aux normes en vigueur et ayant au moins les fonctionnalités suivantes :

- Type de châssis, 1U, 1.70"*17.40" montable sur le rack
- Dispose au moins des ports suivants :
- 48 x 10/100/1000 Ethernet
- 4 x SFP
- RAM : minimum 128 Mo
- Mémoire Flash : 128 Mo
- Processeur : 1 * ARM 333 MHZ
- Taille de la table d'adresses mac : 8 000 entrées

- Administration et les Protocoles de gestion a distance : SNMP 1, RMON 2, SNMP 3, SNMP 2c , HTTP , HTTPS
- Protocoles de routage : Routage IP statique.
- Prend en charge :
 - contrôle de flux
 - compatibilité DHCP
 - auto négociation
 - prise en charge du réseau local virtuel (VLAN)
 - Auto-uplink (MDI/MDI-X auto)
 - IGMP snooping
 - STP
 - RSTP
 - MSTP
 - Les listes de contrôle d'accès (ACL)
 - La qualité de services (QoS)

- Dispose d'une dernière version d'IOS software avec possibilité d'Upgrade
- 3 ans de garantie pièces et main d'œuvre sur site
- Quantité : 02

III.4.5 Points d'accès WIFI (OPTION)

Le soumissionnaire est appelé à proposer une solution de déploiement de bornes d'accès WIFI qui devra pouvoir permettre d'étendre les VLANS sur le WIFI.

III.4.6 La solution antivirus interne

Le soumissionnaire est appelé à proposer une solution antivirus puissante de renommée mondiale et de réputation prouvée par des années d'utilisation dans le domaine de la sécurité informatique. La solution doit protéger les postes de travail, les serveurs sous Windows et la solution de messagerie objets du présent appel d'offre contre tout type de menace Internet en se basant sur un moteur de détection virale puissant pour contrôler l'existence de virus, vers, chevaux de troie, et autres. Un Kit d'administration offert permettra à l'administrateur de surveiller et de gérer la sécurité antivirus sur l'ensemble du réseau.

En plus, la solution doit assurer les fonctionnalités suivantes :

- Protection des postes clients, des mini portables, serveurs Windows et serveur de messagerie et smartphones en temps réel contre tous type de menace Internet, les virus, les chevaux de Troie et les vers
- Transparence maximale aux utilisateurs en réduisant au strict minimum l'impact sur les performances.
- Protection locale contre les courriers indésirables et l'hameçonnage
- Prévention des vols de données en cas de perte du smartphone
- Répartition de la charge entre les processeurs du serveur
- Protection des serveurs de messagerie Sendmail, Postfix et Exim
- Traitement des messages, des bases de données et d'autres objets des serveurs Lotus Notes/Domino

- Analyse en temps réel de tous les messages sur le serveur Lotus Notes/Domino , y compris dans les dossiers partagés
- Protection proactive contre les malwares les plus récents
- Analyse de tous les messages transmis par le serveur de messagerie
- Protection contre les cyber-menaces et le spam
- Pare-feu personnel avec IDS (**Intrusion Detection System**) et IPS (**Intrusion Prevention System**): Protection lors de l'utilisation des réseaux de n'importe quel type, y compris les réseaux Wi-Fi
- Contrôle de l'utilisation des ressources externes par les employés
- Stratégie de sécurité spéciale pour les utilisateurs nomades
- Installation, administration et mise à jour centralisées
- Aucune intervention de l'utilisateur final n'est nécessaire.
- Système de journalisation et Reporting des événements;
- Contrôle de l'état de la protection antivirus.
- Gestion des droits des utilisateurs (désinstallation, désactivation, ..) ;
- Maintenance des logs;
- Support de la langue française
- Prise en charge complète des plateformes 64 bits
- Prise en charge des technologies de contrôle d'accès au réseau (Cisco NAC (Network Admission Control), Microsoft NAP(Network Access Protection))
- Nombre de postes: 400
- Nombre de serveurs (les serveurs sous Windows et le serveur de messagerie) : 10
- Support des plates-formes Windows 2003&2008 serveur, RedHat Linux pour les serveurs
- Support des plates-formes Windows XP et Windows Vista pour les postes clients.
- 01 an de mises à jour des bases de signatures depuis l'éditeur de logiciel
-

Les prestations d'installation et de configuration en règle de l'art de la solution Antivirale objet de l'appel d'offre sont à la charge du Titulaire.

La solution proposée doit tenir compte du parc informatique existant et de l'environnement logiciel installé sur les postes de travail.

III.4.7 Solution d'annuaire, DHCP (*Dynamic Host Configuration Protocol*)et DNS (*Domain Name System*)

Le prestataire est invité à proposer une solution d'annuaire centrale complète basée sur une architecture annuaire de type « Active Directory » ou équivalente, et sur des solutions d'adressage dynamique et de résolution de noms de domaine conformément aux spécifications et dispositions ci-après :

✓ Architecture annuaire :

- Etude et conception d'une architecture annuaire « Active Directory » en termes de forêts et de domaine, de structure d'unités organisationnelles.
- Planifier et implémenter des comptes utilisateurs, de groupes et d'ordinateurs dans le domaine.
- Planifier et implémenter des stratégies de groupe pour centraliser la gestion des utilisateurs et des ordinateurs de la MDJS;

- Mettre en place l'architecture « Active Directory » approuvée et validée par le Maître d'ouvrage.
- Déployer, gérer et dépanner des logiciels déployés à l'aide de la stratégie de groupe
- Gestion de répliquions et de tolérance de panne au niveau du système d'annuaire mise en place.
- Sauvegarde, restauration et mise à jour de l'annuaire ;
- Nombre de Licence: Une (01) Licence pour Huit (05) serveurs Windows 2008 Server Edition Standard avec 100 CAL (licences d'accès client)

Le prestataire devra en outre assister les équipes de la MDJS à l'import (ou du moins la prise en compte) de l'ancienne structure Active Directory vers la nouvelle architecture annuaire

L'architecture annuaire proposée servira de base pour l'architecture cible.

✓ DHCP :

La solution d'adressage dynamique interne doit avoir au moins les caractéristiques suivantes :

- Aucune configuration manuelle nécessaire au niveau du client (hormis celle de lui indiquer d'utiliser DHCP).
- Support de protocole DHCP par LAN et par VLAN
- Le protocole doit garantir l'unicité d'une adresse IP dans le réseau
- Un client DHCP doit conserver sa configuration lors du renouvellement de son bail
- Le protocole doit maintenir la configuration des clients DHCP lors du redémarrage du serveur DHCP.
- Le protocole doit supporter l'allocation de paramètres fixes et permanents pour certains clients

✓ DNS :

- Supporte de service DNS ;
- Une interface d'administration conviviale et sécurisée ;
-

La solution d'annuaire proposée doit être composée de deux serveurs d'annuaire.

Les prestations d'étude, d'installation et de configuration en règle de l'art de la solution d'annuaire objet de l'appel d'offres conformément aux attentes de la MDJS et aux exigences du présent cahier des prescriptions spéciales sont à la charge du Titulaire.

III.4.8 Solution de messagerie interne

La MDJS est détentrice de License Lotus, le prestataire devra accompagner les équipes projets à la migration de la solution de messagerie vers la nouvelle infrastructure matérielle. Le prestataire devra en outre proposer des mécanismes facilitant l'intégration des comptes Lotus avec Active Directory.

III.4.9 Solution Proxy et Filtrage URL

La solution proposée doit être parmi les leaders mondiaux des solutions unifiées de sécurité du Web, et dotée d'une architecture hybride (incluant proxy et filtrage URL), de stratégies précises, d'une inspection approfondie des contenus et de fonctions de surveillance destinées à protéger l'accès à Internet. En plus la solution doit offrir au moins les fonctionnalités ci-après :

✓ Solution proxy :

La solution proxy doit être de type logiciel offrant au moins les fonctionnalités suivantes :

- Contrôles avancés des applications telles que la messagerie instantanée et le P2P facilitent l'activité
- des hackers cherchant à propager des malwares et à détourner des données confidentielles ;
- Inspection approfondie du contenu à plusieurs niveaux, stratégies souples et complètes, filtres de protocoles personnalisables et communication avec d'autres routeurs contribuent à combattre les menaces en provenance d'Internet.
- Une protection dynamique contre les malwares du Web : Une mise à jour permanente des informations de sécurité fournies par le réseau « ThreatSeeker » ; ce qui permet de bloquer l'accès aux pages dissimulant des exploits Web ;
- Bloque les menaces connues avant qu'elles n'atteignent les poste de travail et émet des alertes concernant les menaces réseau potentielles ;
- Fonctions améliorées de résistance à la saturation appliquées à la gestion et à la surveillance des événements, permettant de mieux résister aux attaques par déni de service et par déni de service distribué ;
- Fonction améliorée de résistance aux vers destinée à limiter l'incidence des ordinateurs infectés sur le réseau, en faisant appel à un regroupement simplifié des alertes IP client et à des quotas de connexions ;
- Éradication plus efficace des attaques au moyen d'un ensemble complet de déclencheurs d'alertes et de réponses qui signalent sans délai aux administrateurs le moindre problème réseau ;
- Contrôle poussé des ressources par le biais de la limitation des fichiers journaux, et du contrôle de la consommation de mémoire et des requêtes de DNS en instance
- Empêche l'introduction de logiciels dangereux dans le réseau ;
- Permettre aux administrateurs système d'empêcher l'utilisation des périphériques tels que les clémoires, les graveurs de CD/DVD, les lecteurs de disquette et les disques durs externes sur les postes de travail ;
- Intégration avec l'annuaire proposé au paragraphe III.4.5) ci-dessus afin de créer des politiques par groupe et par utilisateur ;
- Support des plates-formes Windows et Linux
- Une intégration avec les infrastructures de contrôle d'accès au réseau telles que Cisco NAC ;
- Outils d'administration faciles d'accès et d'utilisation qui simplifient les tâches de configuration et d'administration ;

✓ **Solution de filtrage URL :**

Ce mécanisme, de type logiciel, est destiné à assurer le filtrage URL et de contenu en empêchant les utilisateurs de se connecter à des catégories de sites non autorisées tout en proposant une gestion simple des profils d'accès à Internet en fonction des utilisateurs ou/et des groupes d'utilisateurs. En plus, elle doit assurer au moins les fonctionnalités suivantes:

- Mettre en place une politique de filtrage des accès sur la base de critères bien définis basés sur les noms des utilisateurs, groupes, adresses IP, plages horaires, etc.;
- Intégration avec le mécanisme mettant en œuvre l'annuaire interne des profils d'utilisateurs (Active Directory);
- Intégration avec le proxy proposé;
- Journalisation et Reporting sur les accès Internet et les sites consultés par utilisateurs, groupe d'utilisateurs, rubriques, etc;
- Interface d'administration conviviale, locale et distante sécurisée;
- Utiliser une base de données des sites classés en catégories prédéfinies. Le prestataire explicitera dans son offre les modalités administratives et techniques permettant un abonnement aux services de mises à jour des bases de données URL et de signatures depuis l'éditeur de logiciel pendant Un (01) an de mises à jour;
- Nombre d'utilisateurs : 100

Les prestations d'installation et de configuration en règle de l'art de la solution proxy et filtrage URL conformément aux besoins de la MDJS et aux prescriptions du présent cahier des prescriptions spéciales sont à la charge du Titulaire.

III.4.10 Solution de gestion des mises à jour de Windows

Le soumissionnaire doit proposer une solution de déploiement des mises à jours destinée aux postes de travail sous Microsoft Windows afin d'automatiser la gestion des mises à jours des correctifs relatifs au système d'exploitation. Elle doit offrir au moins les fonctionnalités suivantes :

- La solution proposée doit télécharger les mises à jour depuis les serveurs Windows Update ;
- Déployer les mises à jour téléchargées sur les machines du réseau de la MDJS;
- Permettre de limiter l'utilisation de la bande passante vers Internet ;
- S'assurer que tous les systèmes Windows possèdent les dernières mises à jour installées sur le parc informatique.
- Intégration avec l'annuaire proposé au paragraphe III.4.5) ci-dessus afin de créer des politiques par groupe et par utilisateur.
- Les plates-formes à supporter sont Windows XP et Vista pour les postes clients.

Le Titulaire doit installer et configurer la solution de mise à jour dans les règles de l'art et conformément aux besoins de la MDJS et aux prescriptions du présent cahier des prescriptions spéciales, sachant que les postes clients sont en nombre de 100.

III.4.11 Solution de gestion de fichiers et d'imprimantes

Le soumissionnaire doit proposer une solution de gestion de fichiers et d'imprimantes performante, fiable et sécurisée.

Les prestations d'installation et de configuration de la solution de gestion des dossiers des utilisateurs, des partages de fichiers et d'imprimantes et affectations des droits d'accès aux partages et aux imprimantes du réseau dans les règles de l'art et conformément aux attentes de la MDJS. En plus, il doit configurer entre autre, d'une façon automatique un lecteur qui sera mappé sur le répertoire de partages des utilisateurs qui sont en nombre de 100.

La solution doit permettre l'intégration avec l'annuaire proposé au paragraphe **III.4.5)** ci-dessus afin de créer des politiques par groupe et par utilisateur.

III.4.12 Déploiement du SSL sur l'ensemble des systèmes critique

Le prestataire devra dans son offre proposer une solution de déploiement de certificats signé de type WILDCARD d'une validité d'au moins 3 ans . Le but ici étant de sécuriser les échanges protocolaires aussi bien internes qu'externe entre les serveurs applicatifs et les clients distant qui y accèdent.

Cette solution devra en outre être paramétré et déployé par le prestataire sur l'ensemble des systèmes jugé critique (et qui le supporte) par la MDJS.

1. Étude préliminaire

Cette première phase permettra au prestataire de bien comprendre :

- Le contexte de l'environnement informatique et technique du Maître d'ouvrage;
- Les besoins concrets et attentes du projet en partant sur des spécifications du présent cahier de charge;
- Le parc informatique existant
- L'environnement technique d'exploitation;
- La vision de l'évolution des besoins à court et moyen terme.

Cette phase permettra aussi d'identifier les documents ou informations que le Maître d'Ouvrage devra préparer pour les besoins de la réalisation de la phase suivante.

Livrables : Rapport d'étude préliminaire.

2. Implémentation et configuration

Le prestataire implémentera la solution sur l'environnement de production et assurera dans ce cadre les prestations suivantes :

- Préparation de l'environnement matériel et logiciel (Serveurs, Système d'exploitation,...).
- Installation des différentes composantes.
- Configuration des différentes composantes.
- Configuration des postes de travail.

Livrables :

1. Documentation d'installation et de configuration de toutes les composantes;
2. Documentation de configuration des postes de travail;
3. Rapport d'implémentation listant les composantes installées et les configurations réalisées.

Le soumissionnaire doit inclure dans son dossier de réponse les prestations nécessaires à l'installation, au montage, à la mise en marche ainsi qu'aux configurations de base nécessaires pour le bon fonctionnement de la solution selon les besoins du Maître d'Ouvrage et les prescriptions mentionnées dans le présent cahier des prescriptions spéciales. Il est aussi amené à proposer toute autre prestation, arrangement, module ou configuration nécessaire à la réalisation de cette phase dans les meilleures conditions.

3. Transfert de compétence

Les soumissionnaires sont invités à assurer un transfert de compétences pratique au profit des équipes internes de la MDJS sur les différentes fonctionnalités de chaque composante pour pouvoir utiliser, administrer et maintenir la solution globale dans les meilleures conditions.

Cette prestation couvrera les modules suivants :

1. Administration et Maintenance du routeur;
2. Administration et Maintenance du système de firewaling;
3. Implémentation, Administration et Maintenance du système d'annuaire
4. Administration de la solution Antivirale
5. Administration de la solution Antivirale SMTP (Simple Mail Transfer Protocol) et Antispam
6. Administration de la solution Proxy/Filtrage URL (Uniform Resource Locator)
7. Utilisation et administration de la solution de la messagerie (en option);
8. Utilisation et administration de la solution de gestion des mises à jour des systèmes Windows;
9. Utilisation et administration du serveur de fichiers et d'impression;

Livrables :

1. Supports de cours de formation en papier format A4 et en CD en trois exemplaires;
2. Bilan de la formation comprenant: Un rapport sur l'assiduité, les évaluations des participants à la formation et l'évaluation du prestataire en deux (02) exemplaire.

4. Tests du maître d'ouvrage

Après la réalisation de la formation et sur la base d'un plan de test fourni par le prestataire, l'équipe désignée par le maître d'ouvrage procédera aux tests pour vérifier le bon fonctionnement de la solution dans sa globalité et sa conformité aux besoins exprimés dans le présent cahier de prescriptions spéciales.

Livrables : Plans de test.

5. Mise en production

Cette phase consiste à mettre en service la solution globale mise en place. Son début d'exploitation permettra de déceler quelques faiblesses ou défaillances, qui devront être corrigées lors de cette phase.

Livrables : Rapport de mise en production

V. Maintenance pendant les phases de mise en œuvre et durant la période de garantie

Durant les phases de mise en œuvre et tout au long de la période de garantie, le prestataire assure un service de maintenance de qualité, pour tous les livrables et prestations qu'il a réalisés, avec une réactivité acceptable. Ainsi, le prestataire s'engage à intervenir dans les 04 (Quatre) heures qui suivent la demande du Maître d'ouvrage. La durée d'intervention pour la correction des anomalies des logiciels ne doit pas dépasser 24 heures.

Le prestataire devra mettre à la disposition du maître d'ouvrage un numéro de téléphone et un numéro de fax intitulés respectivement..... et ; et cela 24 heures / 24heures et 7 jours / 7 jours.

Le Prestataire s'engage à réaliser, au profit du Maître d'Ouvrage, les prestations ci-après :

V-1 . Maintenance matérielle

Ce service comprend:

- Le rétablissement de la conformité des matériels aux spécifications annoncées dans la documentation technique en intervenant sur ou en corrigeant et mettant à jour la documentation;
- l'entretien préventif c'est à dire le contrôle périodique et le maintien du bon état technique de fonctionnement des machines et dispositifs sans exception;
- L'entretien préventif sera exécuté par le Prestataire selon le jour et l'horaire convenus d'un commun accord à raison d'une journée au minimum par trimestre et par site installé. Toutefois, la durée de cette intervention pourra être portée, sans facturation supplémentaire, à plus d'une journée dans le cas d'opérations spéciales telles que la mise à niveau technique du matériel et des opérations correctives programmables sur incident.
- Si le temps prévu pour l'entretien préventif venait à être dépassé, le Prestataire s'engage à opérer en dehors de l'horaire normal et ce, sans facturation supplémentaire. L'entretien préventif comprend les mises au point nécessaires et le remplacement des pièces hors d'usage.
- L'exécution de toutes les réparations, remplacements et mises au point nécessaires pour assurer le bon fonctionnement des machines et dispositifs;
- Les modifications décidées par les services d'études du Prestataire en accord avec le maître d'ouvrage visant une amélioration du niveau technologique et des performances des matériels et dispositifs installés;

- La mise à la disposition du maître d'ouvrage sur appel (téléphonique ou fax) d'un service d'entretien qui comprend le dépannage et, éventuellement la réparation ou le remplacement et la mise au point des pièces défectueuses, usées ou cassées à la suite de l'usage du matériel conformément aux règles d'utilisation communiquées par le Prestataire. Les pièces dont l'échange serait nécessaire seront remplacées par des pièces neuves équivalentes.

V-2 . Maintenance logicielle

1. Correction des anomalies détectées par le Maître d'Ouvrage :

Lorsque le Maître d'Ouvrage détecte une anomalie de fonctionnement des logiciels licenciés ou lorsque après application des consignes d'utilisation contenues dans la documentation technique, le logiciel ne réagit pas de la manière attendue, il en informe le Prestataire, qui intervient pour :

- Assister le Maître d'Ouvrage dans la réalisation du compte-rendu d'anomalie ;
- Diagnostiquer l'anomalie ;
- Si le diagnostic conclut que l'anomalie est due à la version en cours du logiciel, définir et mettre en œuvre, pour l'anomalie détectée :
 - Soit un procédé de rectification ;
 - Soit des procédés de correction temporaire ou de solutions d'urgence de contournement lorsque la rectification définitive exige des délais longs de mise en œuvre qui risquent de gêner l'exploitation ;
 - Soit un procédé de neutralisation permettant d'éliminer les conséquences de l'anomalie détectée.
- Si une anomalie est due à une erreur de la documentation, le Prestataire se doit de corriger et de mettre à jour cette documentation.
- Si le logiciel est inutilisable, le Prestataire prend toutes les mesures qui sont à sa disposition dans le but de résoudre sur place l'anomalie en rectifiant l'erreur ou en mettant en œuvre une solution de contournement.

2. Correction des anomalies détectées par le Prestataire :

Lorsque le Prestataire corrige une anomalie de fonctionnement du logiciel sur un système similaire à ceux installés au profit du ou par le Maître d'ouvrage, il en informe ce dernier et met en œuvre, à titre préventif, les solutions définitives ou provisoires mises au point.

V-3. Support logiciel

Ce service est exécuté sur l'initiative du Prestataire et sous sa responsabilité et vise à installer sur les systèmes du Maître d'Ouvrage, après accord explicite de celui-ci, la dernière version des logiciels proposés, mise au point par les services du prestataire ou des éditeurs de logiciels et visant à assurer un meilleur niveau technologique et de meilleures performances de l'ensemble des ressources matérielles et logicielles.

En cas de détection d'une régression ou d'un dysfonctionnement dans l'un des environnements du Maître d'Ouvrage (déploiement, développement et test) suite à la

mise à jour d'un des logiciels licenciés, le prestataire prend en charge, selon les exigences listées dans le paragraphe « Assurance Qualité » ci-dessous, le retour à l'état initial avec passage de tous les tests de vérification nécessaires. Après ce retour arrière, le prestataire dresse un compte rendu complet sur les raisons des anomalies et propose des solutions pour la mise à niveau.

Ce service comprend la génération initiale des nouvelles versions des logiciels licenciés ainsi que les premiers essais visant à s'assurer de leur fonctionnement normal et de la non régression des solutions implémentées. Il comprend également la fourniture d'une documentation technique à jour conforme à la nouvelle version des logiciels licenciés

En cas de mauvais fonctionnement des logiciels acquis par le Maître d'Ouvrage, le Prestataire ne peut arguer de la défaillance du matériel qu'en y apportant la preuve.

Dans tous les cas, le Prestataire s'engage à apporter son concours et son savoir-faire en collaboration avec le fournisseur du matériel pour assurer le bon fonctionnement de l'ensemble.

Le prestataire s'engage à avertir le Maître d'Ouvrage de la disponibilité des nouvelles versions des logiciels installés, dans un délai ne dépassant pas un (01) mois de la date officielle de leur mise à disposition publique.

Sauf disposition contraire et explicite du Maître d'Ouvrage, le prestataire s'engage à mettre à niveau les installations du Maître d'Ouvrage dans un délai ne dépassant pas trois (03) mois de la date officielle de la mise à disposition publiques des nouvelles versions des logiciels installés.

Bordereaux des prix et détails estimatifs

N°	DESIGNATION	Qte.	PU HT	PT HT
1	Armoire Rack 42U avec les équipements nécessaires pour l'administration des serveurs : Connectiques, Switch KVM, Console d'administration, PDU,...	1		
2	Serveurs Intel Xeon 56xx, Bipro de base, 12M cache, 2 x 146 Gb de disques, 48 Gb RAM 1333 MHz, 2 x HBA 8Gb, 6 ports Ethernet	2		
3	Switch Fibre Channel 8 ports avec 8 Gb + Câbles	2		
4	Baie de Stockage avec Connexion FC, disques SAS et SATA NL.	1		
5	Logiciel de Virtualisation VMware Advanced Edition	1		
6	Installation et prestations de services associées	1		
7	Formation et transfert de compétences			
TOTAL HT en DH				
TVA en DH				
TOTAL TTC en DH				

N°	DESIGNATION DES OUVRAGES	Unité	Qte.	PU HT	PT HT
1	Routeur ADSL -Conforme aux dispositions du paragraphe III-4-1) des descriptions techniques du présent cahier des charges. -Garantie 3ans sur site. (pièces et main d'œuvre)	U	2		
2	Firewall IP Front -Conformes aux dispositions du paragraphe III-4-2) des descriptions techniques du présent cahier des charges. -Garantie 3ans sur site. (pièces et main d'œuvre)	U	1		
3	Firewall IP Back -Conformes aux dispositions du paragraphe III-4-2) des descriptions techniques du présent cahier des charges. -Garantie 3ans sur site. (pièces et main d'œuvre)	U	1		
4	Gestion des VLAN / Switchs Gérables	U	2		
5	Points d'accès WIFI (OPTION)	U	2		
6	Passerelle antivirale SMTP et Antispam pour 100 utilisateurs - Conforme aux dispositions du paragraphe III-4-3) des descriptions techniques du présent cahier des charges.	Ens	1		
7	Solution Antivirale interne pour 100 postes - Conforme aux dispositions du paragraphe III-4-4) des descriptions techniques du présent cahier des charges	Ens	1		
8	Serveur annuaire - Conformes aux dispositions du paragraphe III-4-5) des descriptions techniques du présent cahier des charges. - Conforme aux impératif de reprise de l'existant	Ens	2		
9	Migration de la solution de messagerie interne pour 100 utilisateurs (OPTION)	Ens	1		
10	Solution proxy et filtrage URL pour 100 utilisateurs - Conforme aux dispositions du paragraphe III-4-7) des descriptions techniques du présent cahier des charges	Ens	1		
11	Solution de gestion des mises à jour de Windows - Conforme aux dispositions du paragraphe III-4-8) des descriptions techniques du présent cahier des charges	Ens	1		
12	Solution de gestion de fichiers et d'imprimantes - Conforme aux dispositions du paragraphe III-4-9) des descriptions techniques du présent cahier des charges	Ens	1		
13	Solution de sécurisation des échanges protocolaires (SSL)	Ens	1		
14	- Licence pour cinq (05) serveurs Linux RedHat ou Windows 2008 Server édition 64 bits standard avec 100 CAL	Licence	1		
15	- Prestations de mise en œuvre de la solution et transfert de compétences Conformes aux dispositions du paragraphe IV des descriptions techniques du présent cahier des charges.	Forfait	Forfait		
TOTAL HT en DH					
TVA en DH					
TOTAL TTC en DH					

MARCHE N°...../...../.....

OBJET :.....
.....
.....

POUR UN MONTANT DE (*en chiffres et en lettres*) :.....
.....

PRESENTE PAR :

A....., LE :...../...../.....

LU ET ACCEPTE PAR :
(Le fournisseur)

A....., LE :...../...../.....

LE MAITRE D'OUVRAGE :

A....., LE :...../...../.....

WISE PAR :

A....., LE :...../...../.....

APPROUVE PAR :

A....., LE :...../...../.....